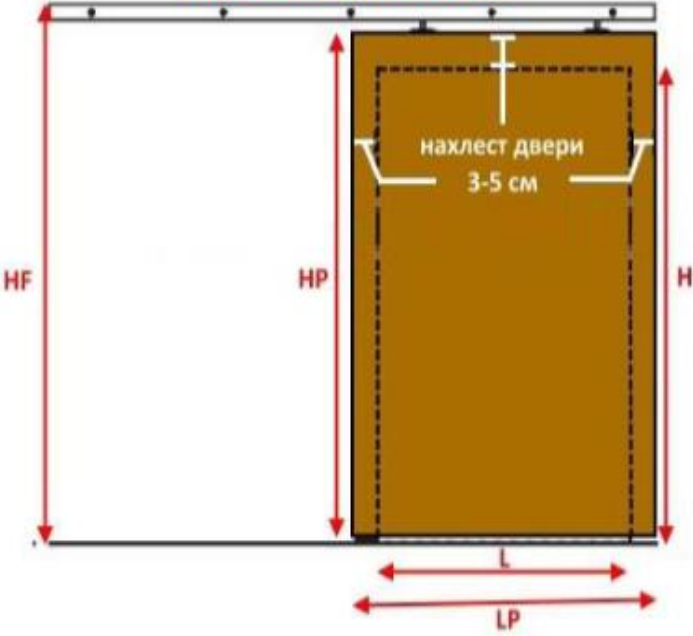
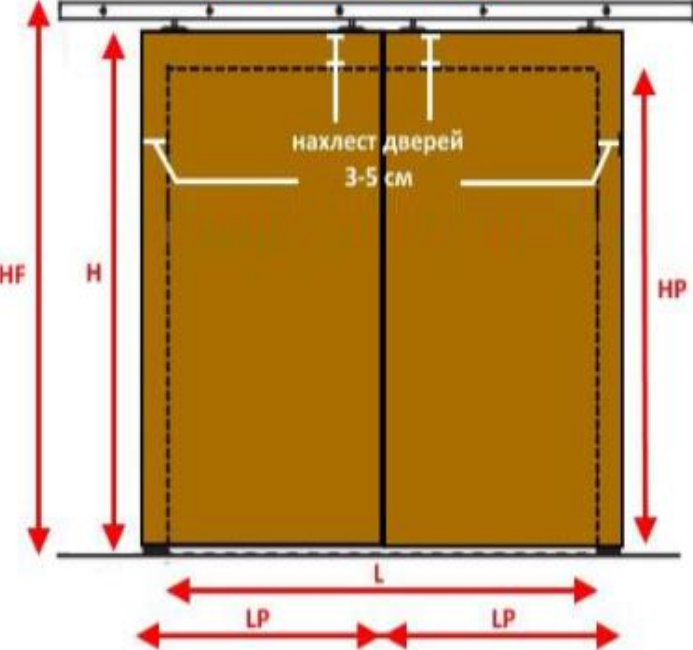


## Механизм для раздвижных дверей – ИНСТРУКЦИЯ ПО УСТАНОВКЕ

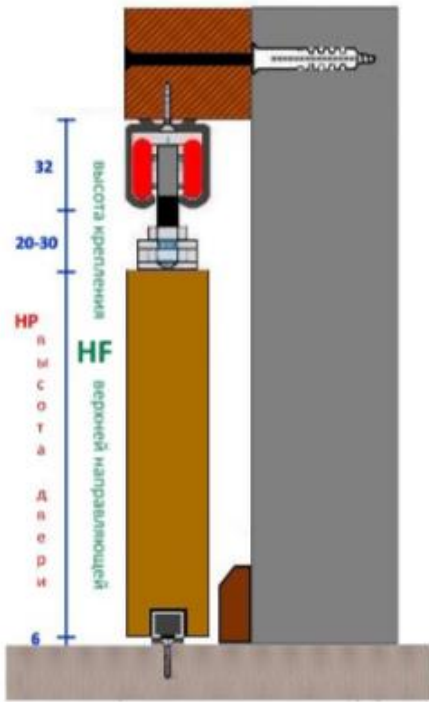
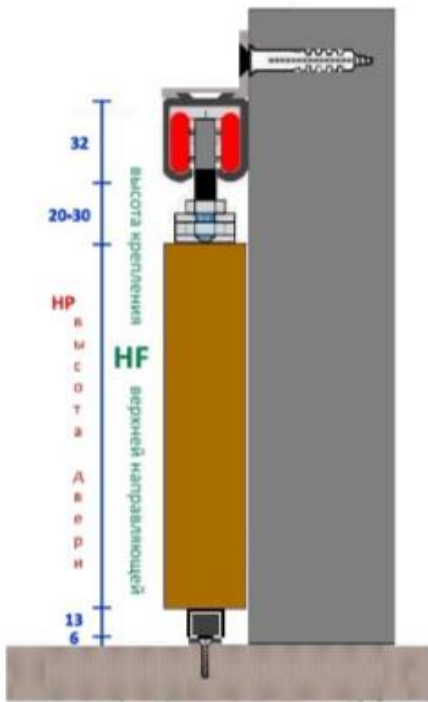
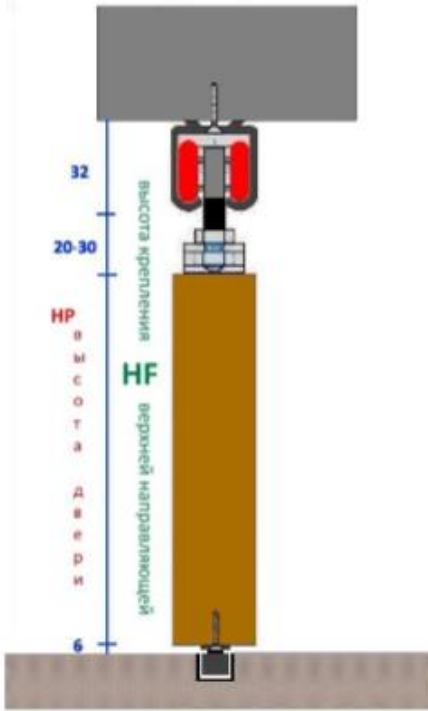
### 1. Определение параметров проема и дверного полотна

<p style="text-align: center;"><u>Для одинарной двери</u></p> 	<p style="text-align: center;"><u>Для двойной двери</u></p> 
<p>Основные параметры:</p> <ul style="list-style-type: none"><li>• Н – высота двери</li><li>• L – ширина проема</li><li>• HP – высота проема</li><li>• LP – ширина двери</li><li>• HF – высота крепления верхней направляющей</li></ul>	<p><u>Расчет:</u></p> $HP_{\text{высота проема}} = H_{\text{высота двери}} - 40 \text{ мм}$ $L_{\text{ширина проема}} = LP_{\text{ширина двери}} - 80 \text{ мм}$ $H_{\text{высота двери}} = HP_{\text{высота проема}} + 40 \text{ мм}$ $LP_{\text{ширина двери}} = L_{\text{ширина проема}} + 80 \text{ мм}$ $HF_{\text{высота крепления верхней направляющей}} = \text{смотри действие 2}$

## 2. Установка верхней направляющей

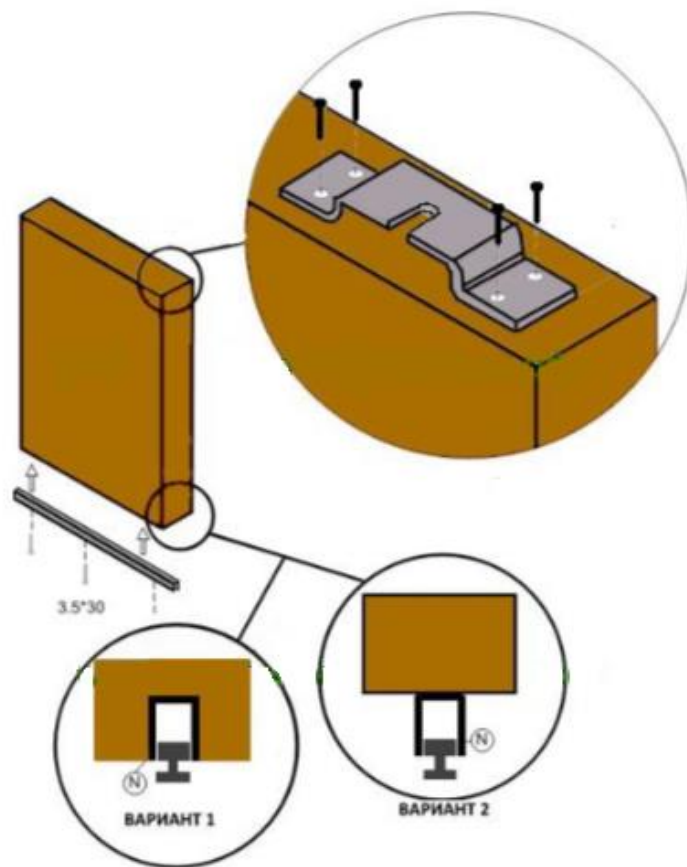
Существует три варианта установки верхней направляющей, а также три варианта установки нижней направляющей, расчет значения **HF** – определяется именно в зависимости от варианта установки нижней направляющей.

Нижняя направляющая может быть установлена с врезкой(1) и без таковой (2) и с врезкой в пол (3)

<p><i>Через брусок – удобно, когда присутствует напольный плинтус</i></p>	<p><i>Через уголок – создает минимальный зазор, используется только когда нет плинтуса</i></p>	<p><i>К потолку</i></p>
		
<p><b>HF</b> вариант 1 = <b>H</b> высота двери + 62 мм</p>	<p><b>HF</b> вариант2 = <b>H</b> высота двери + 72 мм</p>	<p><b>HF</b> вариант 3 = <b>H</b> высота двери + 62 мм</p>

### 3. Подготовка дверного полотна

К верхнему торцу дверного полотна прикрепите монтажные пластины на саморезы  
К нижнему торцу дверного полотна прикрепите нижнюю направляющую



#### 4. Ролики и стопора

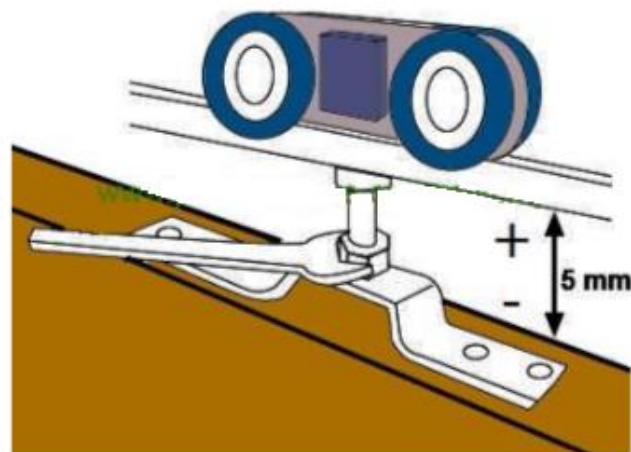
Загоните в направляющую стопора и каретки



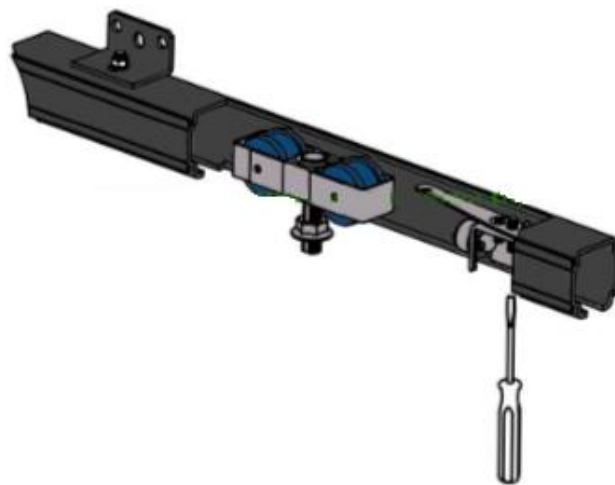
#### 5. Навесьте двери на болты, вкрученные в ролики



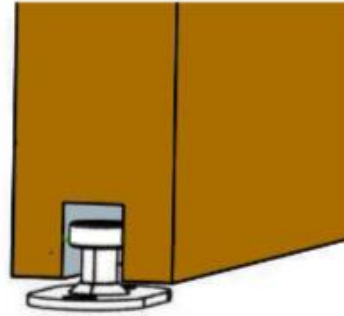
6. Отрегулируйте высоту двери, добившись равномерного зазора между полом и дверью и зафиксируйте контргайкой



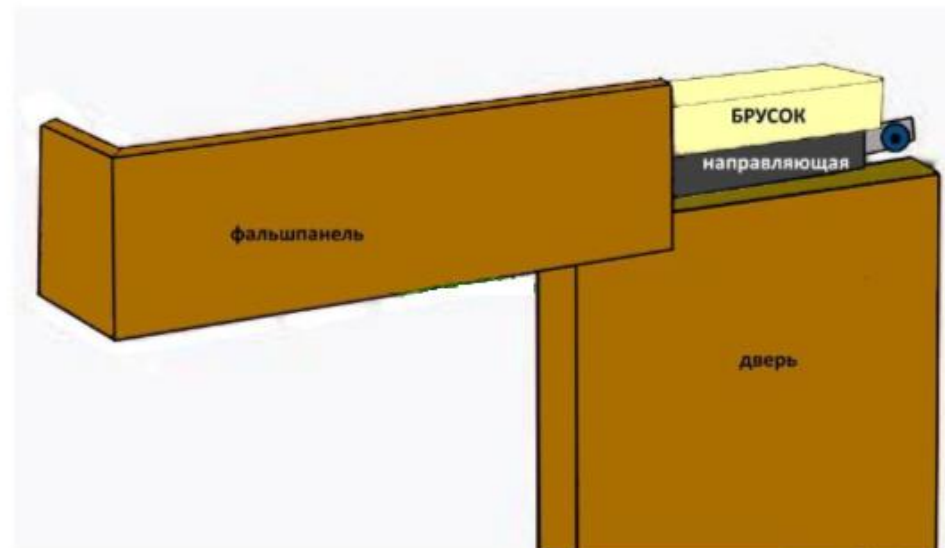
7. Определить местоположение двери в открытом и закрытом положении и зафиксируйте стопора отверткой



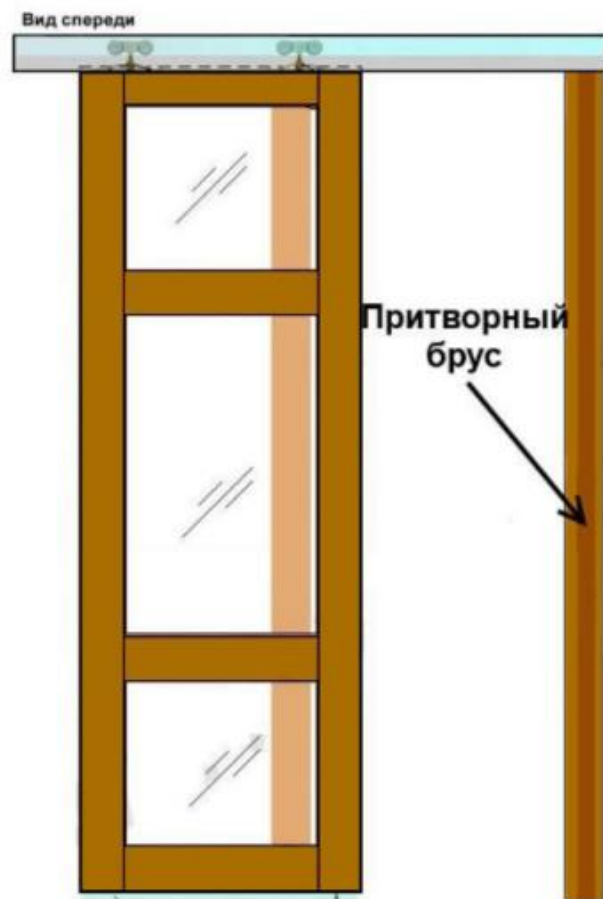
8. Установите нижний ролик – он должен находиться на расстоянии от 2 до 5 см от края двери, если учитывать, что дверь в закрытом положении



9. Верхнюю направляющую и щель между направляющей и дверью закройте фальшпанелью, для фальшпанели используется дверной добор шириной 100-200 мм в цвет самой двери



10. Для двери, открывающейся вдоль стены можно установить притворный брус – это улучшит шумоизоляцию и скроет лишнюю щель, т.е. дверь в закрытом положении будет упираться в брус. Также, для улучшения шумоизоляции можно проклеить все щели щеточным уплотнителем



**УДАЧНОЙ УСТАНОВКИ!**