



Siilit

by ARCHIE
antibacterial



Бактерии и вирусы остаются на поверхности дверной ручки

до 9 дней

Вирусы гриппа могут сохраняться на дверных ручках

до 24 часов

30% людей

в мире не привыкли мыть руки после посещения общественных туалетов

Ученые отмечают, что при касании лица может передаваться около

25% респираторных заболеваний

На руках прячется в среднем

от 840 000

различных микроорганизмов и

до 140 млн бактерий

20% людей,

открывших дверь, сразу после этого касаются своего лица

На руках бактерии и микробы могут оставаться живыми

до 3 часов

**КАК
ОБЕЗОПАСИТЬ
СЕБЯ?**





ДВЕРНЫЕ РУЧКИ С АНТИБАКТЕРИАЛЬНЫМ ПОКРЫТИЕМ – НАДЕЖНАЯ ЗАЩИТА ЗДОРОВЬЯ

Дверная ручка – наиболее «уязвимое» место, где могут накапливаться разные вирусы и бактерии после всех прикосновений за день. Эти бактерии остаются на поверхности ручек и могут передаваться при последующем касании. Использование ручек с антибактериальным покрытием позволяет эффективно предотвратить распространение инфекций в частных и общественных помещениях.

**ИННОВАЦИОННАЯ РАЗРАБОТКА
ОТ ARSNIЕ ПОЗВОЛИТ ИСКЛЮЧИТЬ
ПЕРЕДАЧУ ВРЕДНЫХ МИКРОБОВ
ЧЕРЕЗ ДВЕРНУЮ ФУРНИТУРУ**



АНТИБАКТЕРИАЛЬНЫЕ СВОЙСТВА РУЧЕК SILLUR ПОДТВЕРЖДЕНЫ ИСПЫТАНИЯМИ В АККРЕДИТОВАННЫХ ЛАБОРАТОРИЯХ.

Испытания дверных ручек SILLUR продемонстрировали их эффективность против ряда опасных бактерий: сальмонеллы, золотистый стафилококк, кишечная палочка, метициллинрезистентный золотистый стафилококк, синегнойная палочка, листериоз.



ФГБУ «Центр государственного санитарно-эпидемиологического надзора»

— некоммерческая организация, занимающаяся обеспечением санитарно-эпидемиологического надзора, проведением экспертиз и лабораторных испытаний, исследований и оценок соблюдения санитарно-эпидемиологических и гигиенических требований.



Detection Center of Microbiology (KHP) —

это лаборатория, специализирующаяся на микробиологических исследованиях и анализе. Она была основана в 1999 году и аккредитована China National Accreditation of Laboratory (CNAL) в 2004 году. Лаборатория предоставляет услуги по тестированию и анализу данных для различных целей, включая оценку качества продукции и проверку достижений в области науки и технологий.



SGS (Швейцария) — швейцарская компания, основанная в 1878 году. Она предоставляет услуги по независимой экспертизе, контролю, испытаниям продукции по различным показателям безопасности и качества, сертификации продукции на соответствие требованиям стандартов, установленным государствами, органами по стандартизации.

БУДЬТЕ УВЕРЕНЫ В БЕЗОПАСНОСТИ КАЖДОГО ПРИКОСНОВЕНИЯ

**АНТИБАКТЕРИАЛЬНЫЕ
СВОЙСТВА РУЧЕК SILLUR
ОСНОВАНЫ НА ТЕХНОЛОГИИ
НАНЕСЕНИЯ ПОКРЫТИЯ С
СОДЕРЖАНИЕМ БОЛЬШОГО
КОЛИЧЕСТВА ИОНОВ СЕРЕБРА**



Принцип действия ионизации серебром заключается в немедленном разрушении бактерий, что позволяет надежно защитить следующего человека, дотронувшегося до ручки. После разрушения бактерии, свободные ионы серебра продолжают циркулировать и подавлять размножение микробов.



ARCHIE
ANTI-BACTERIAL
TECHNOLOGY

ЗАБОТИМСЯ
О ВАШЕЙ БЕЗОПАСНОСТИ
С ПЕРВОГО ПРИКОСНОВЕНИЯ





LINE
ESCUDO



Sillur ESCUDO



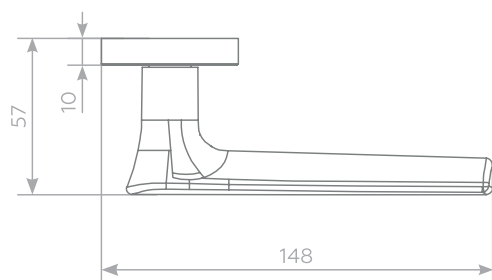
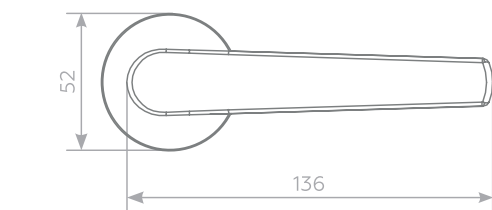
ESCUDO PLATINUM GREY
Платиново-серый



ESCUDO PLATINUM GREY
Матовый черный



ESCUDO PLATINUM GREY
Античная бронза





LINE
MURO



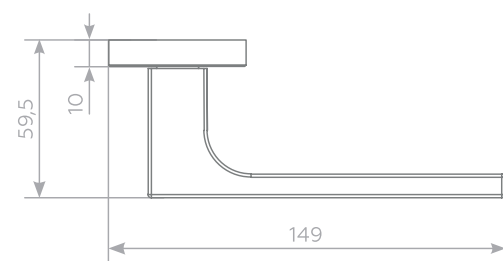
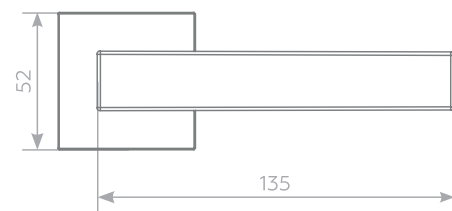
Sillur MURO



MURO PLATINUM GREY
Платиново-серый



MURO M.BLACK
Матовый черный





LINE
SALVO

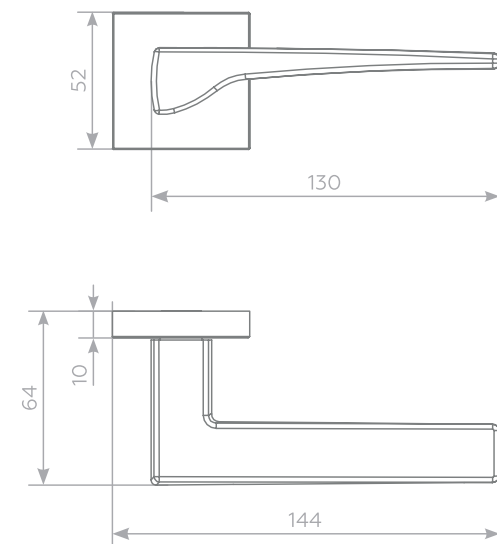




SALVO PLATINUM GREY
Платиново-серый



SALVO M.BLACK
Матовый черный





LINE
SEGURO



Sillur **SEGURO**



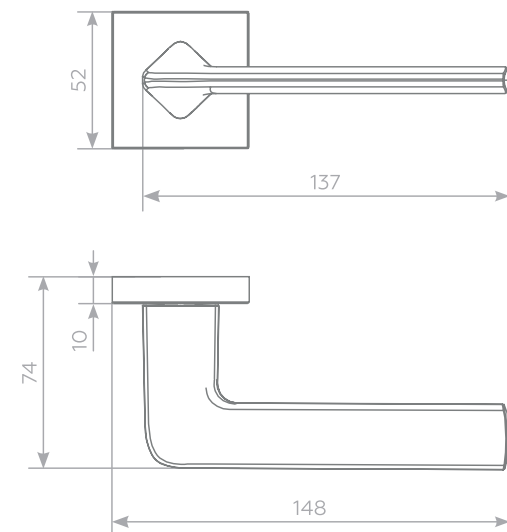
SEGURO PLATINUM GREY
Платиново-серый



SEGURO M.BLACK
Матовый черный



SEGURO ANT.BRONZE
Античная бронза





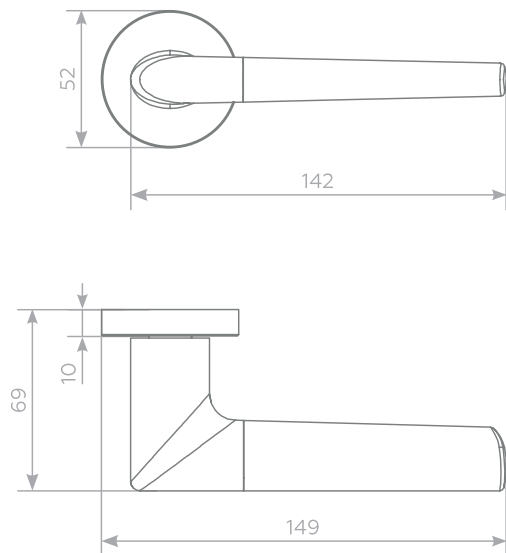
LINE BARRERA



Sillur **BARRERA**



BARRERA M.BLACK
Матовый черный





БЕЗУПРЕЧНЫЙ
СТИЛЬ

НАДЕЖНАЯ
ЗАЩИТА

