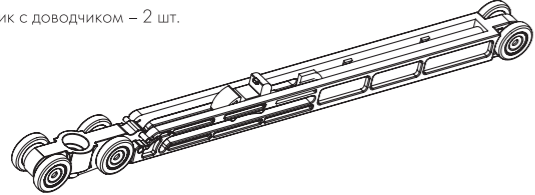
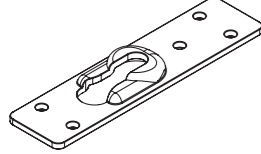


КОМПЛЕКТАЦИЯ:

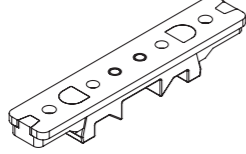
1. Ролик с доводчиком – 2 шт.



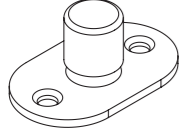
2. Монтажная пластина – 2 шт.



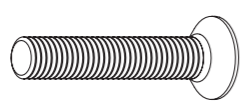
3. Стопор доводчика – 2 шт.



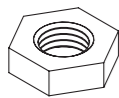
4. Нижний направляющий ролик – 1 шт.



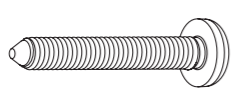
5. Регулировочный винт M8x45 – 2 шт.



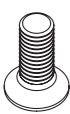
6. Фиксирующая гайка M8 – 2 шт.



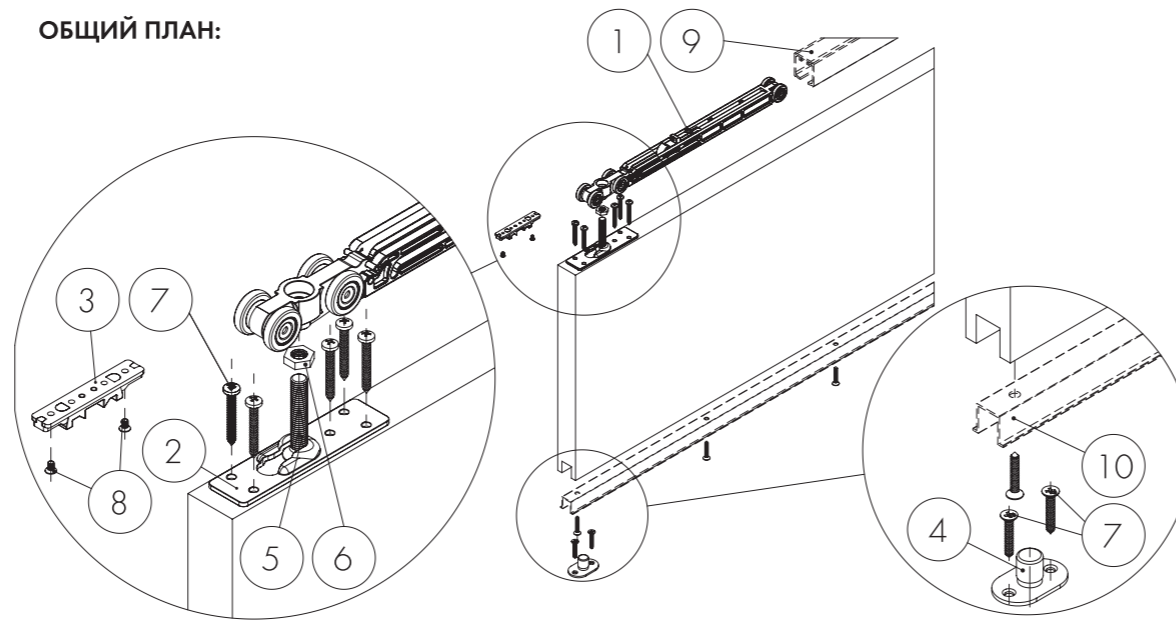
7. Саморез 4x32 – 1 комплект.



8. Винт M4x5 – 4 шт.

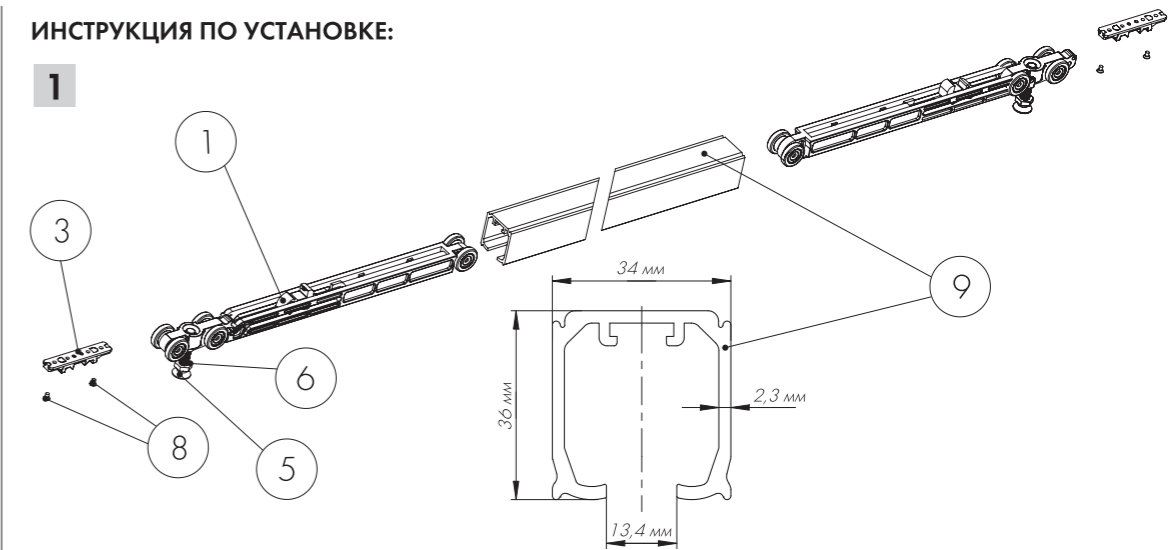


ОБЩИЙ ПЛАН:



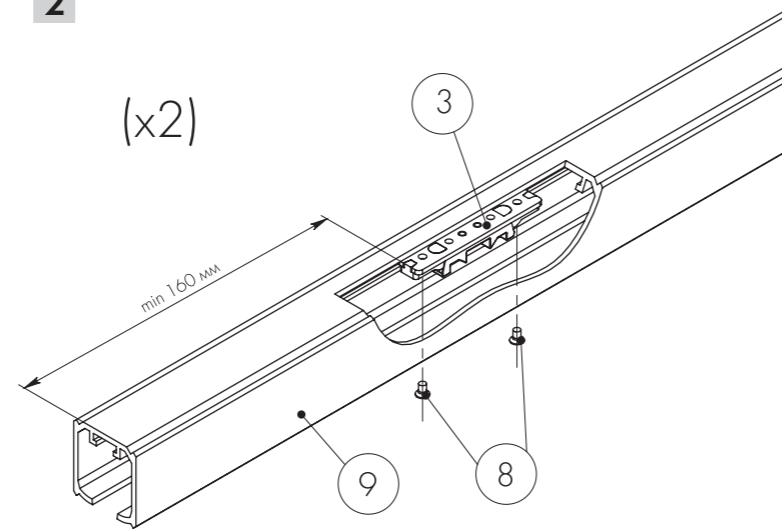
ИНСТРУКЦИЯ ПО УСТАНОВКЕ:

1



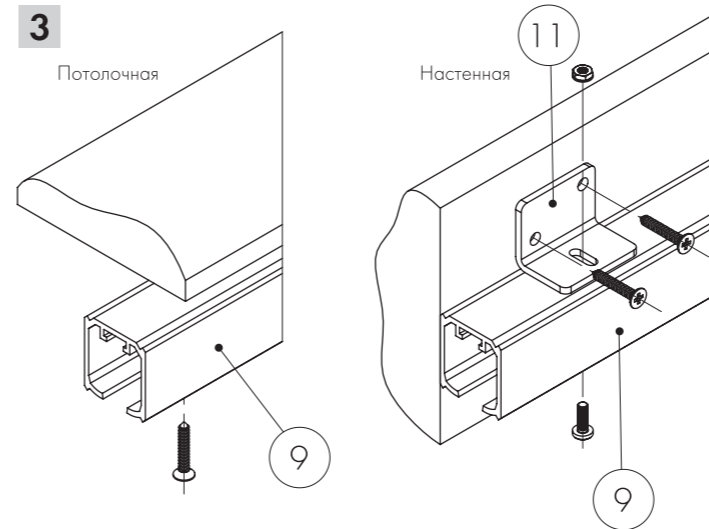
В верхнюю направляющую (9) поместить ролики с доводчиками (1) и стопоры доводчиков (3) как показано на рисунке, предварительно наживив регулировочный винт M8x45 (5) с гайкой M8 (6).

2



Зафиксировать стопоры доводчиков (3) на расстоянии min 160 мм от торцов верхней направляющей (9) с двух сторон с помощью винтов M4x5 (8). Конечное положение стопоров определяется положением роликов.

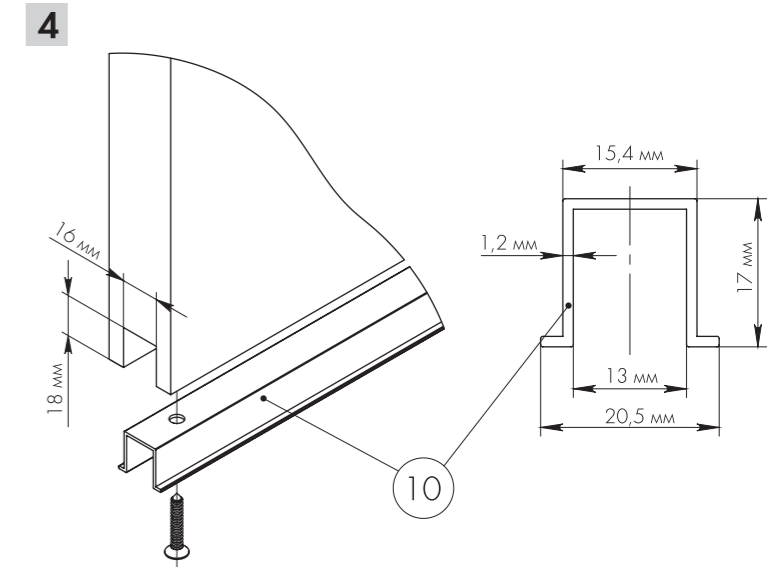
3



Определить тип фиксации верхней направляющей:

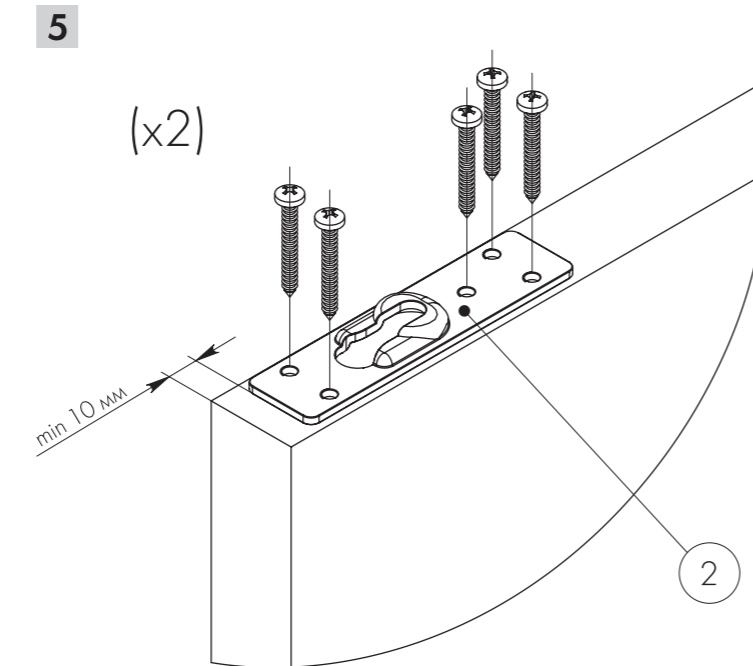
- Потолочная.
 - Настенная (необходимо использовать монтажные уголки (11)).
- Зафиксировать верхнюю направляющую (9). Шаг фиксации не более 400 мм.

4



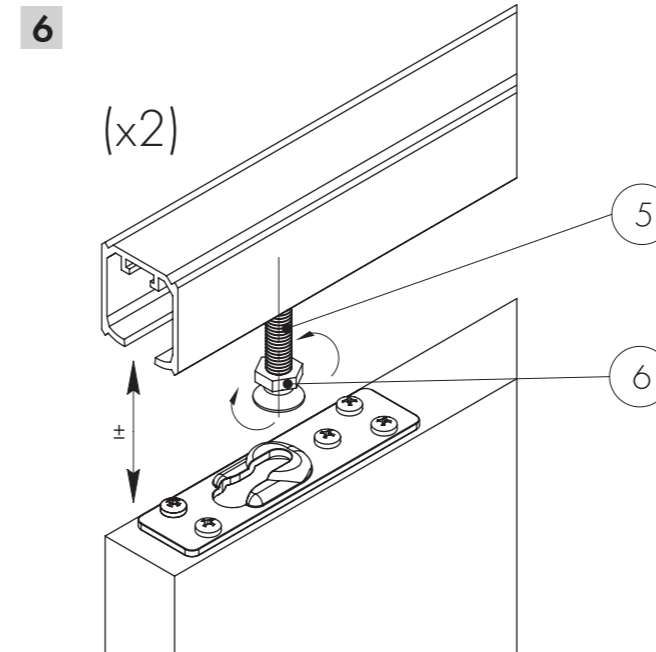
Установить нижнюю направляющую (10) и зафиксировать саморезами в предварительно подготовленный паз.

5



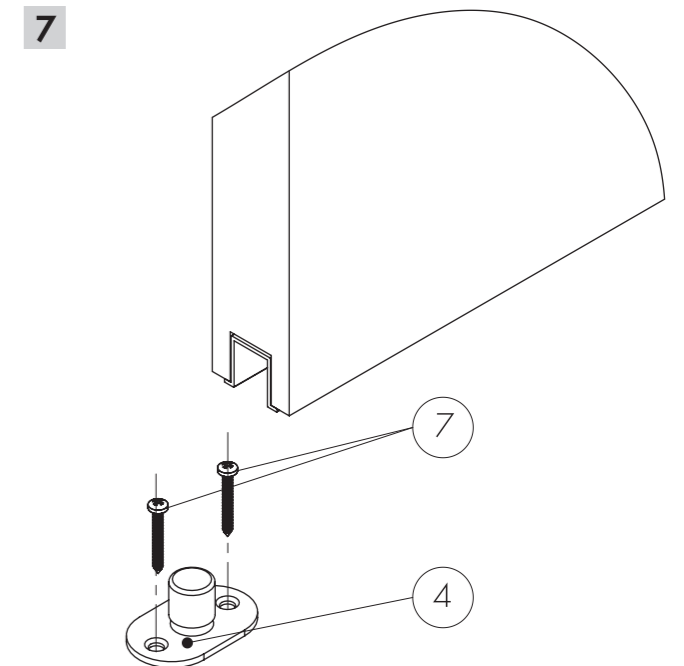
Установить монтажные пластины (2) на потолок.

6



Навесить полотно на регулировочный винт M8x45 (5) и затянуть фиксирующей гайкой M8 (6). В случае необходимости, отрегулировать положение полотна с помощью регулировочного винта M8x45 (5).

7



Зафиксировать нижний направляющий ролик (4) на полу с помощью саморезов 4x32 (7).

