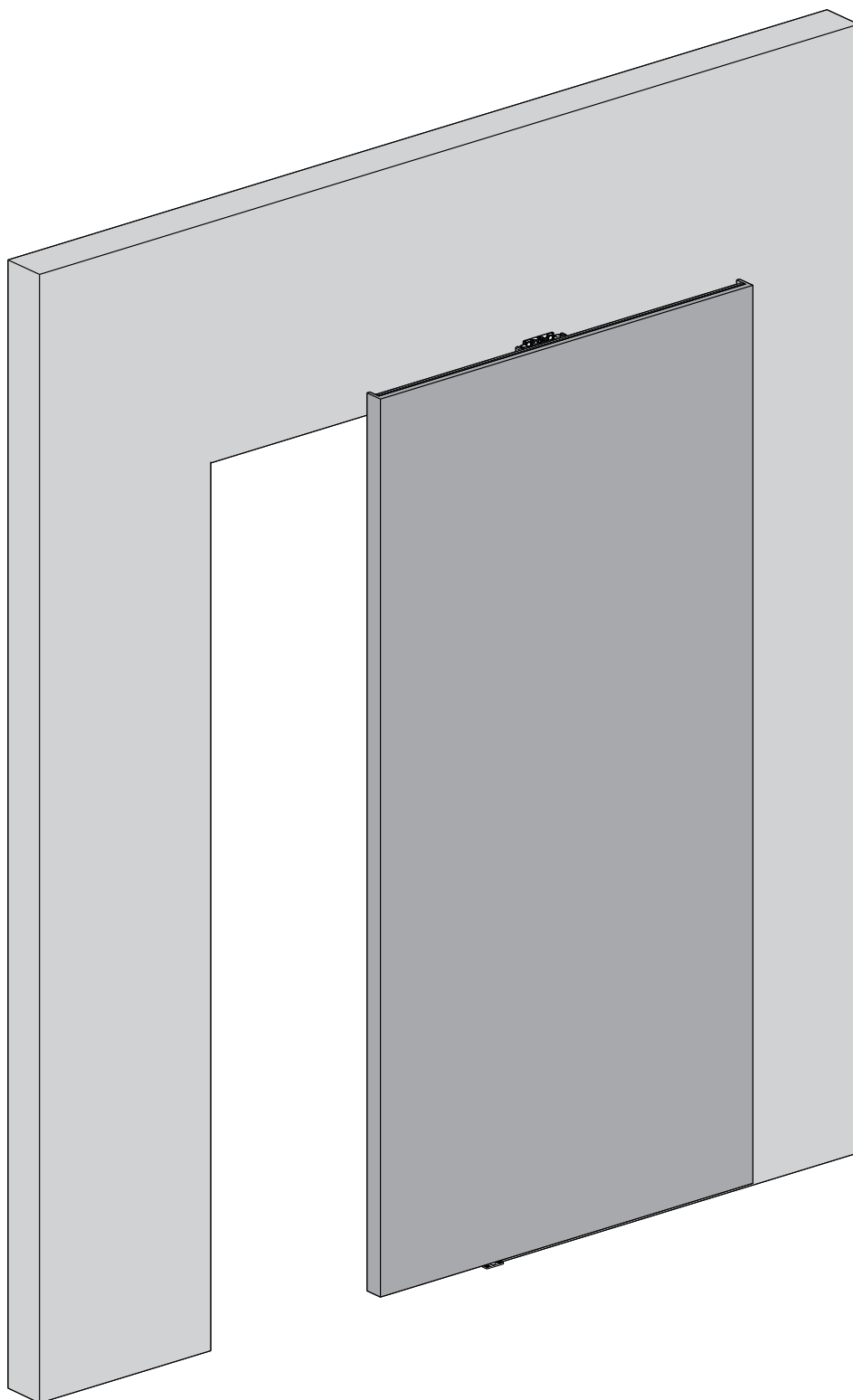
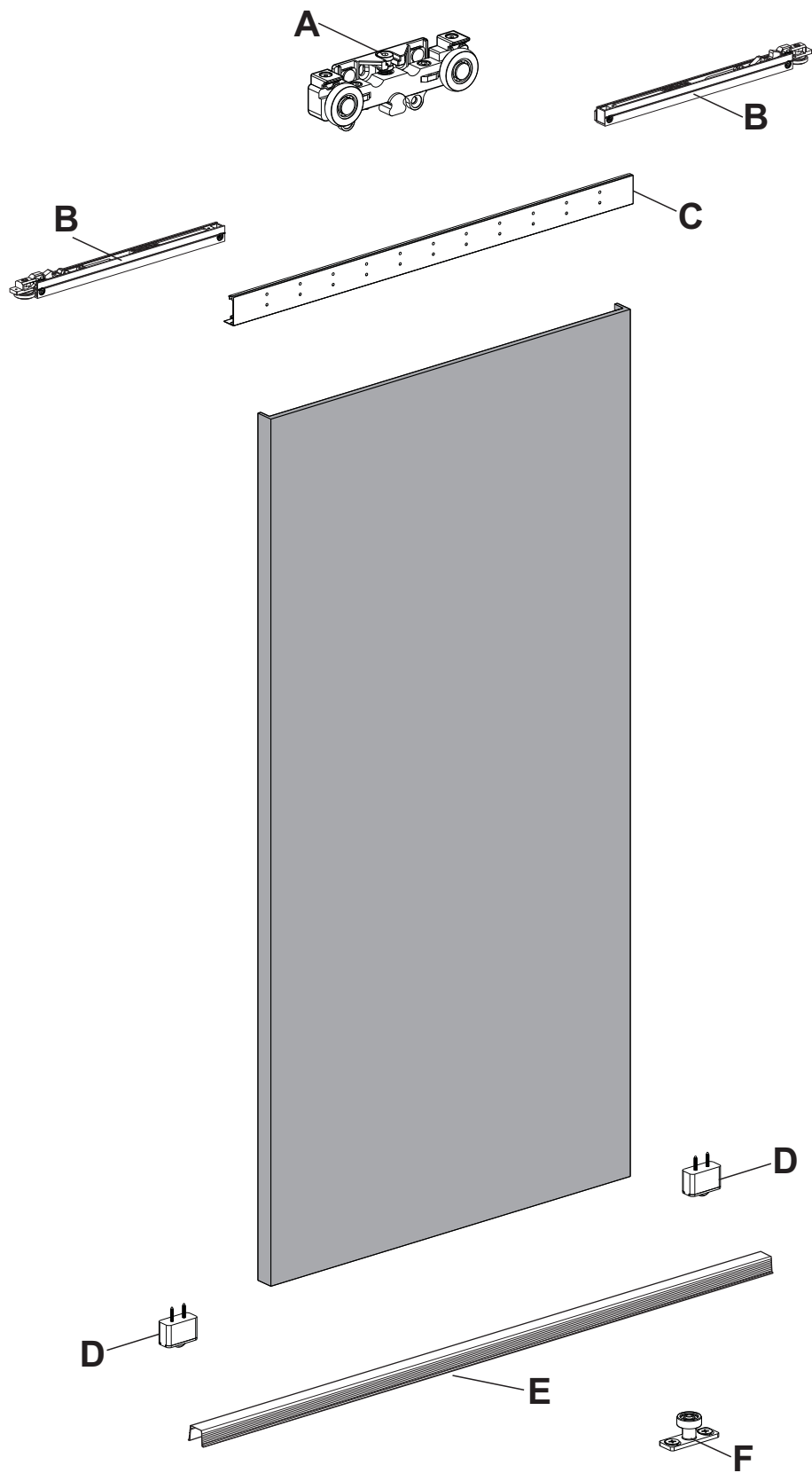


Инструкция по установке

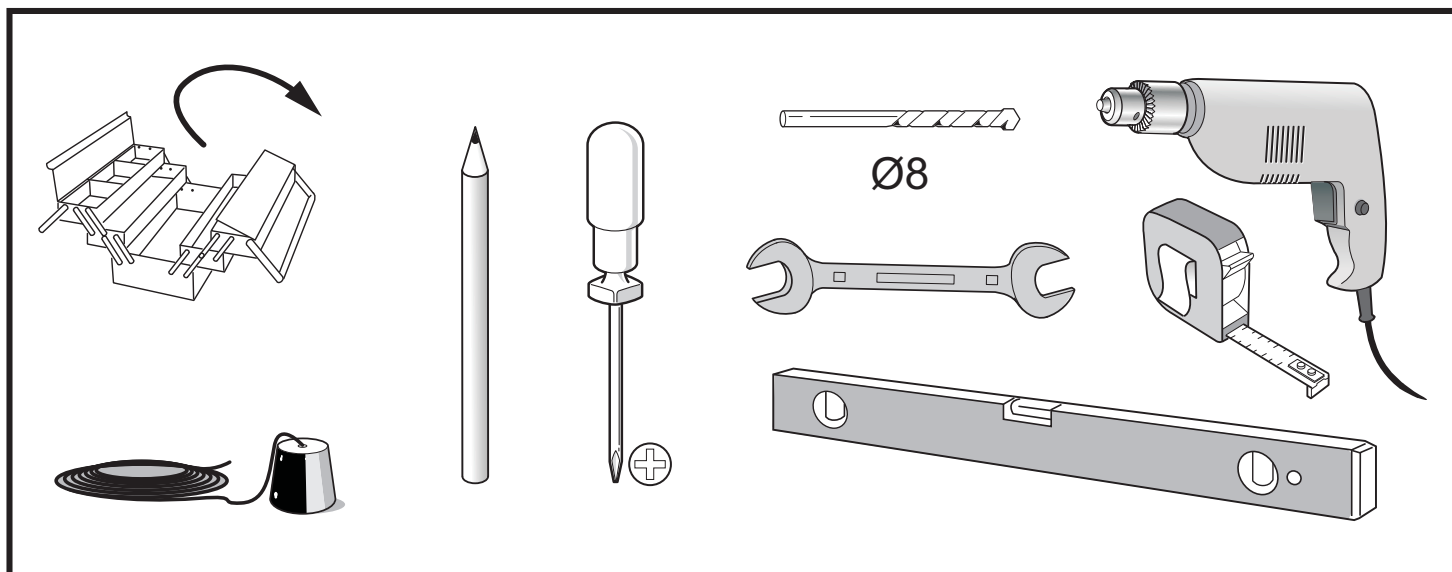


Основные компоненты

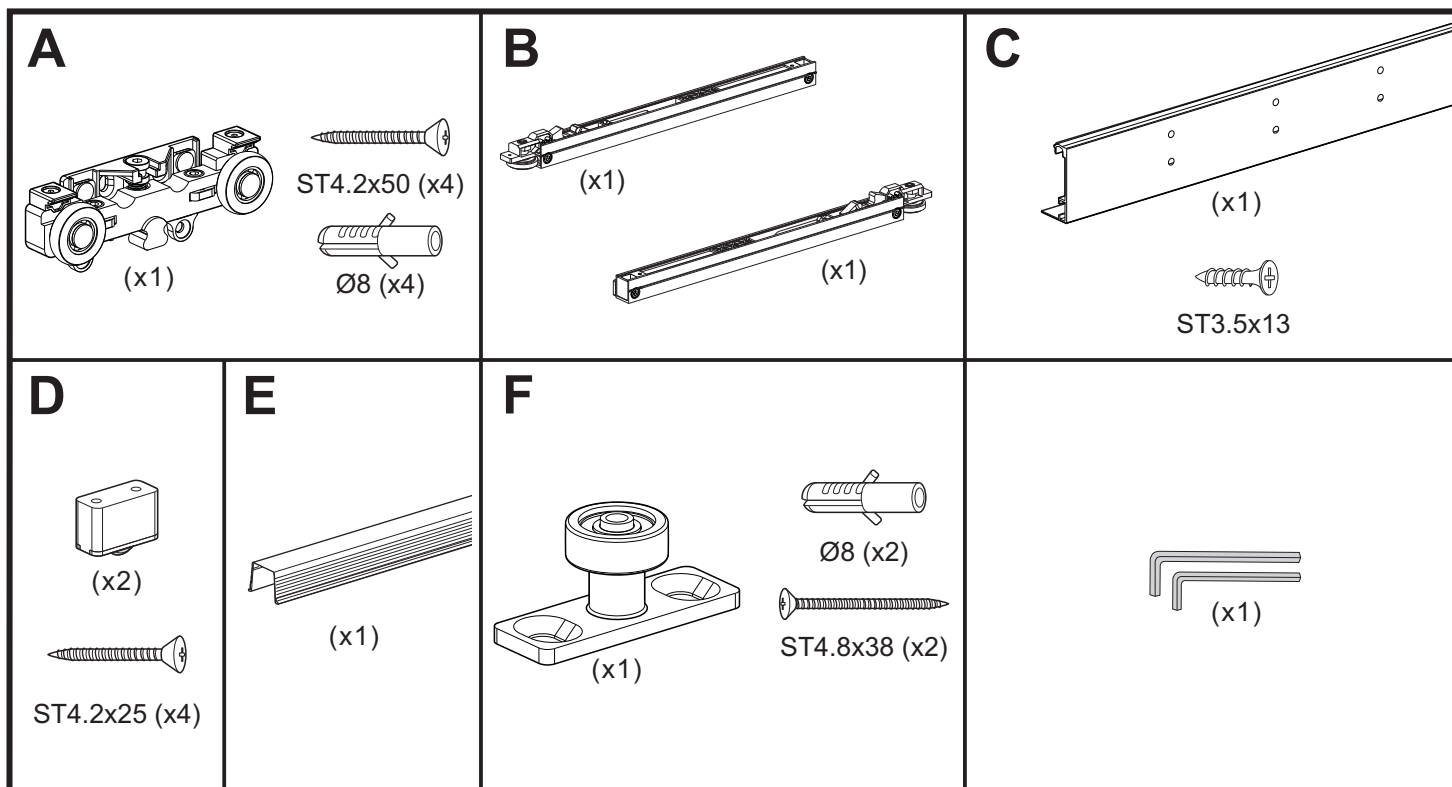


Подготовка к установке

Необходимые инструменты



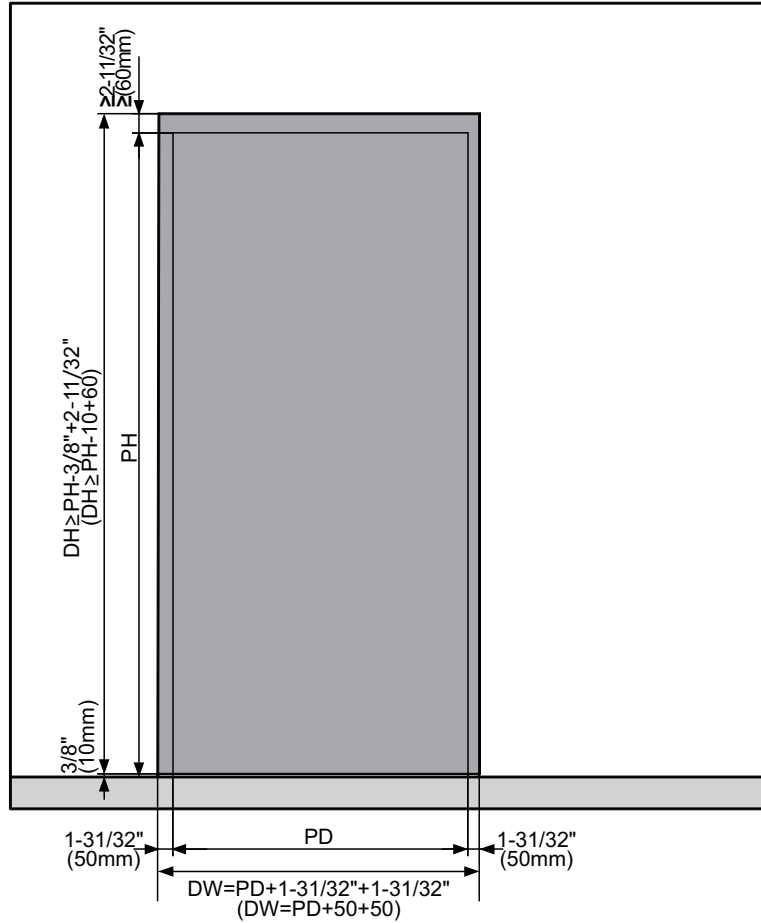
Комплектующие



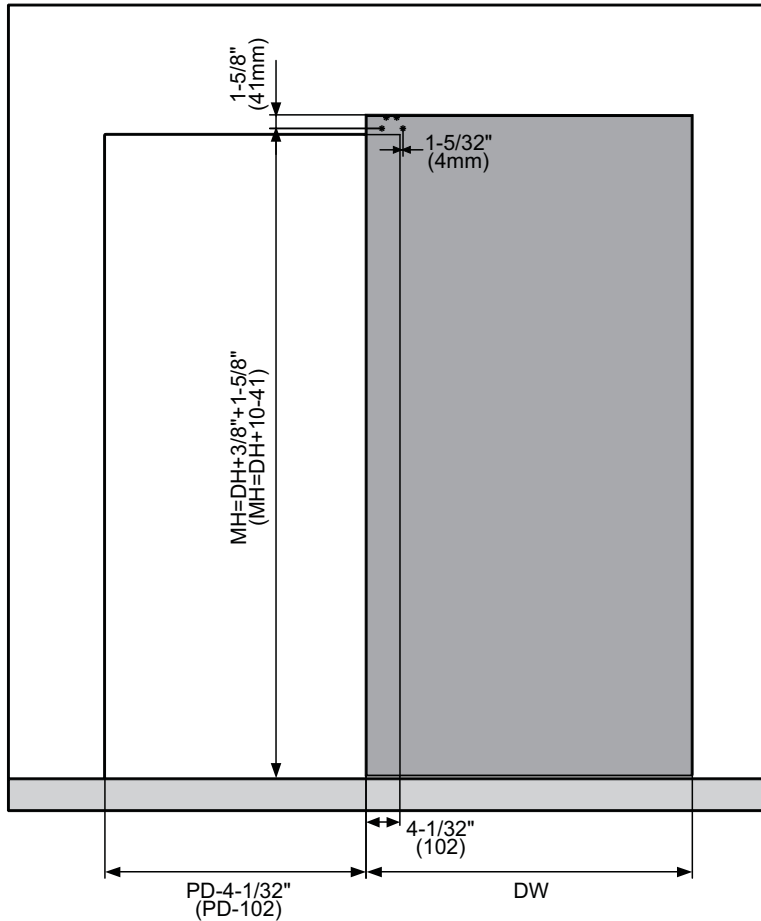
Подготовка двери (а)

DW	Ширина двери
PD	Ширина проёма
DH	Высота двери
PH	Высота проёма
MH	Расположение подвеса

Дверь в закрытом состоянии



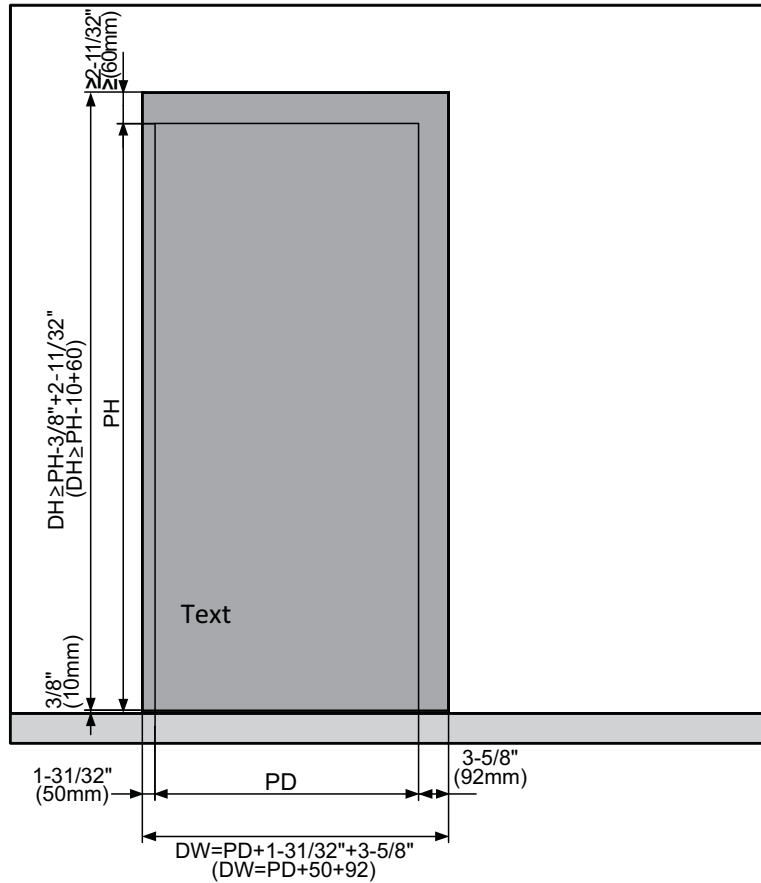
Дверь в открытом состоянии



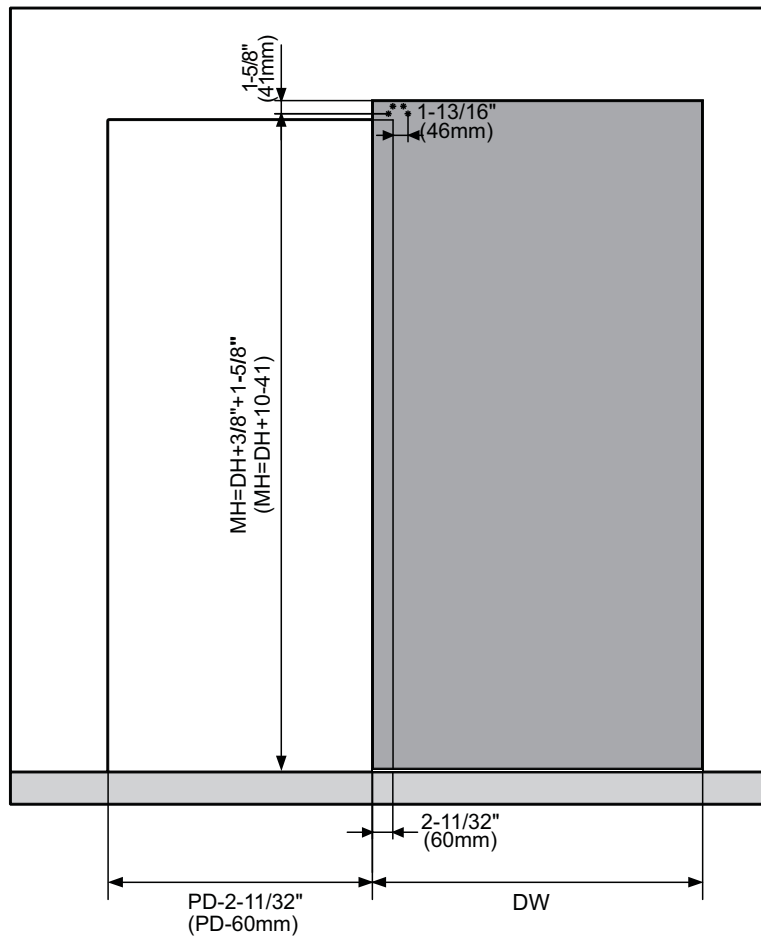
Подготовка двери (б)

DW	Ширина двери
PD	Ширина проёма
DH	Высота двери
PH	Высота проёма
MH	Расположение подвеса

Дверь в закрытом состоянии



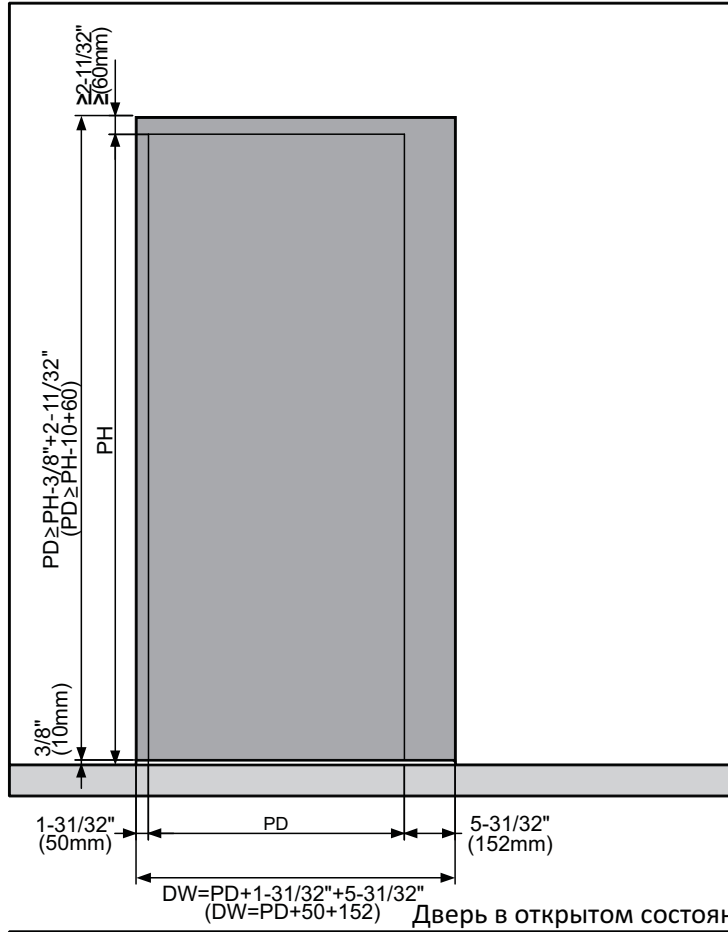
Дверь в открытом состоянии



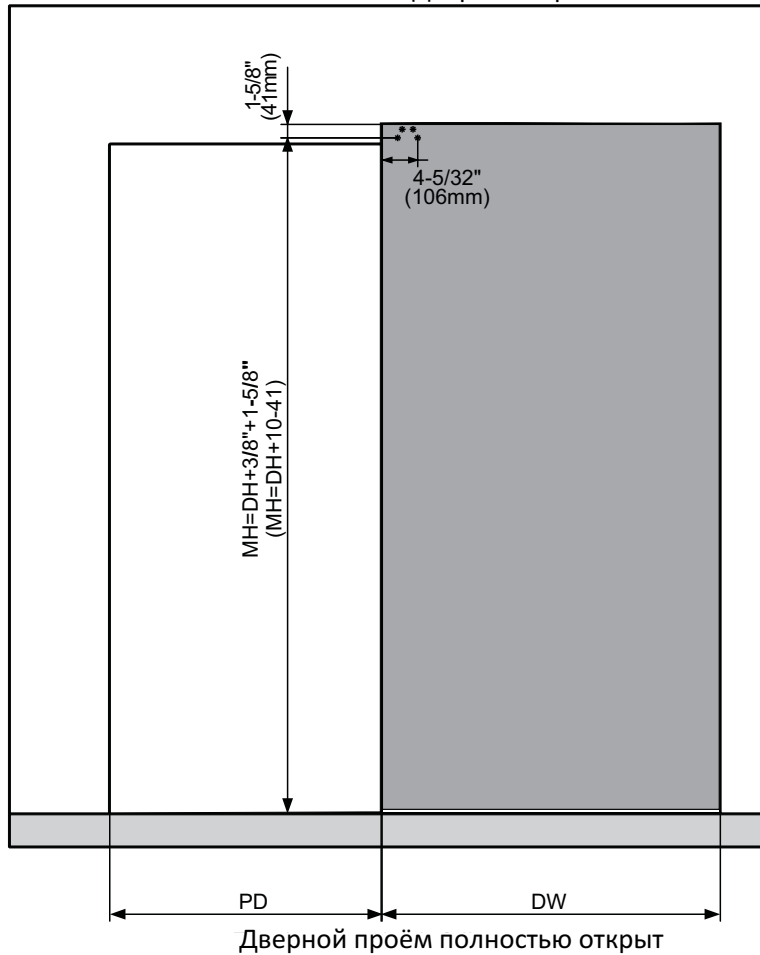
Подготовка двери (с)

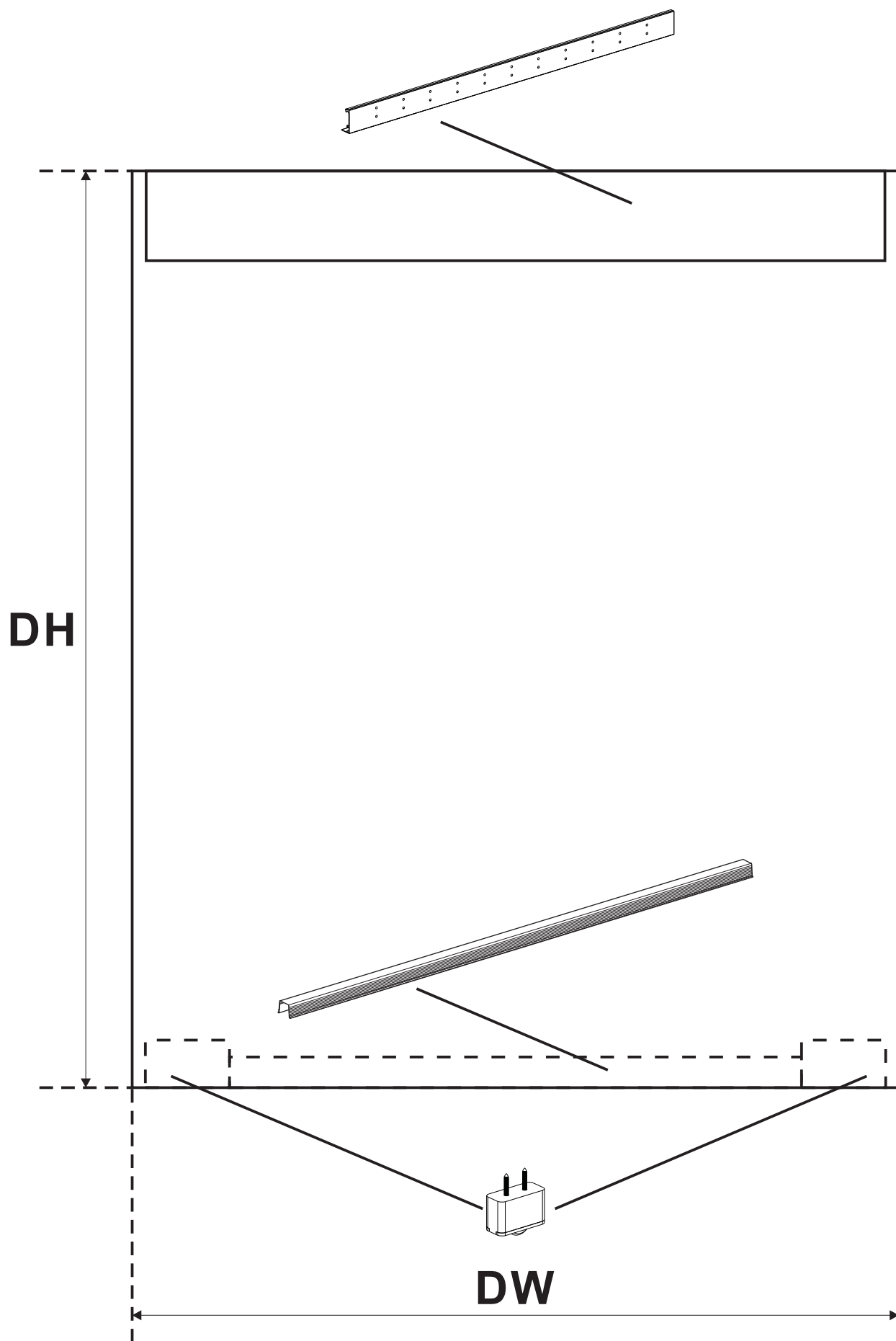
DW	Ширина двери
PD	Ширина проёма
DH	Высота двери
PH	Высота проёма
MH	Расположение подвеса

Дверь в закрытом состоянии



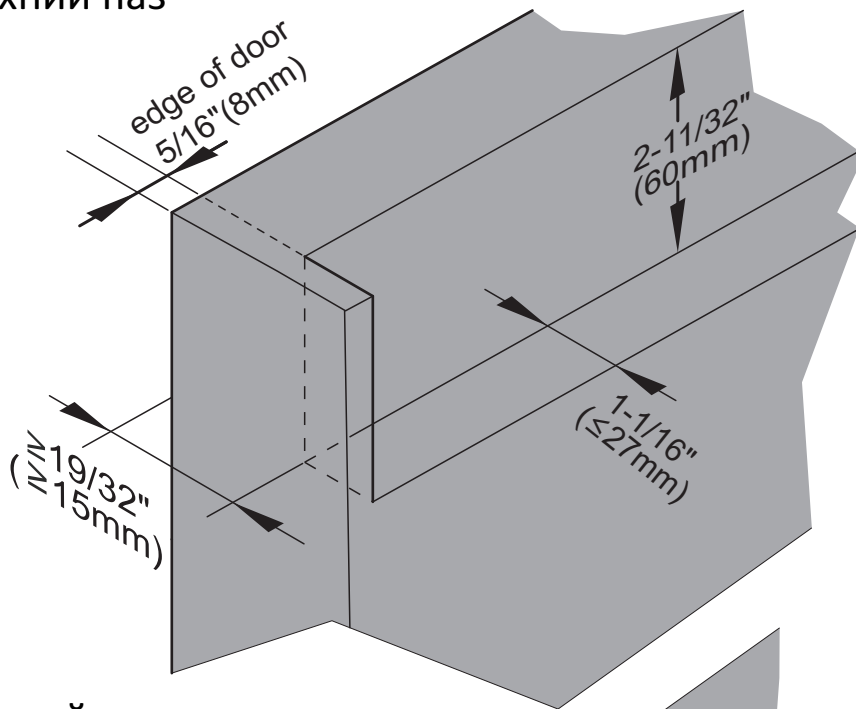
Дверь в открытом состоянии



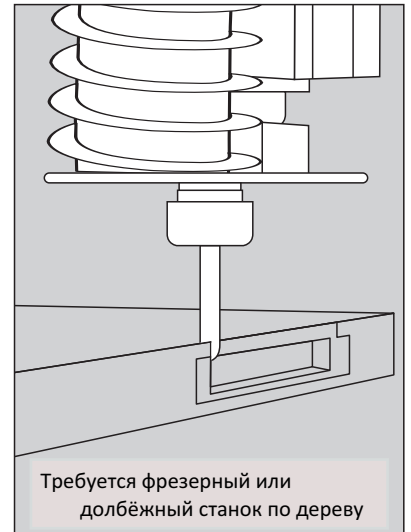


Фрезеровка пазов под верхнюю и нижнюю направляющие

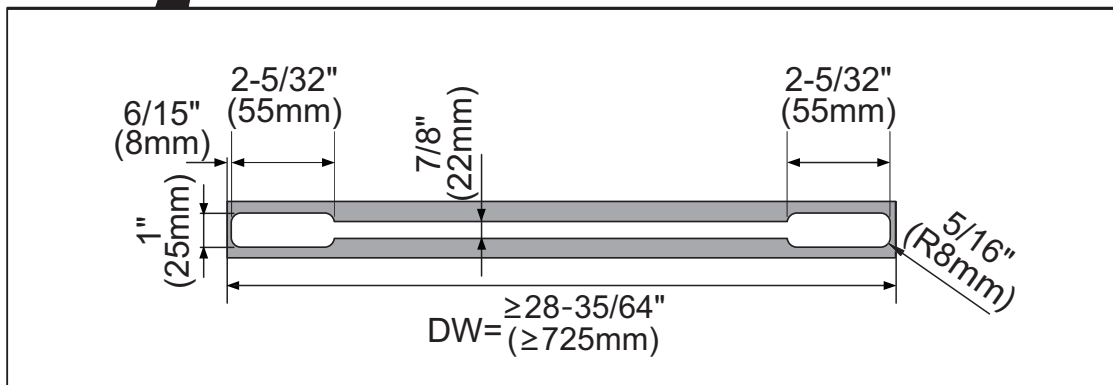
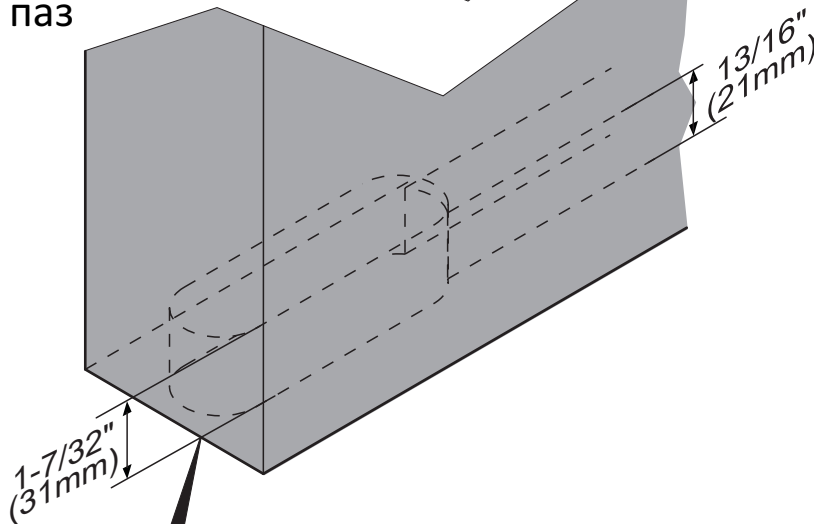
Верхний паз

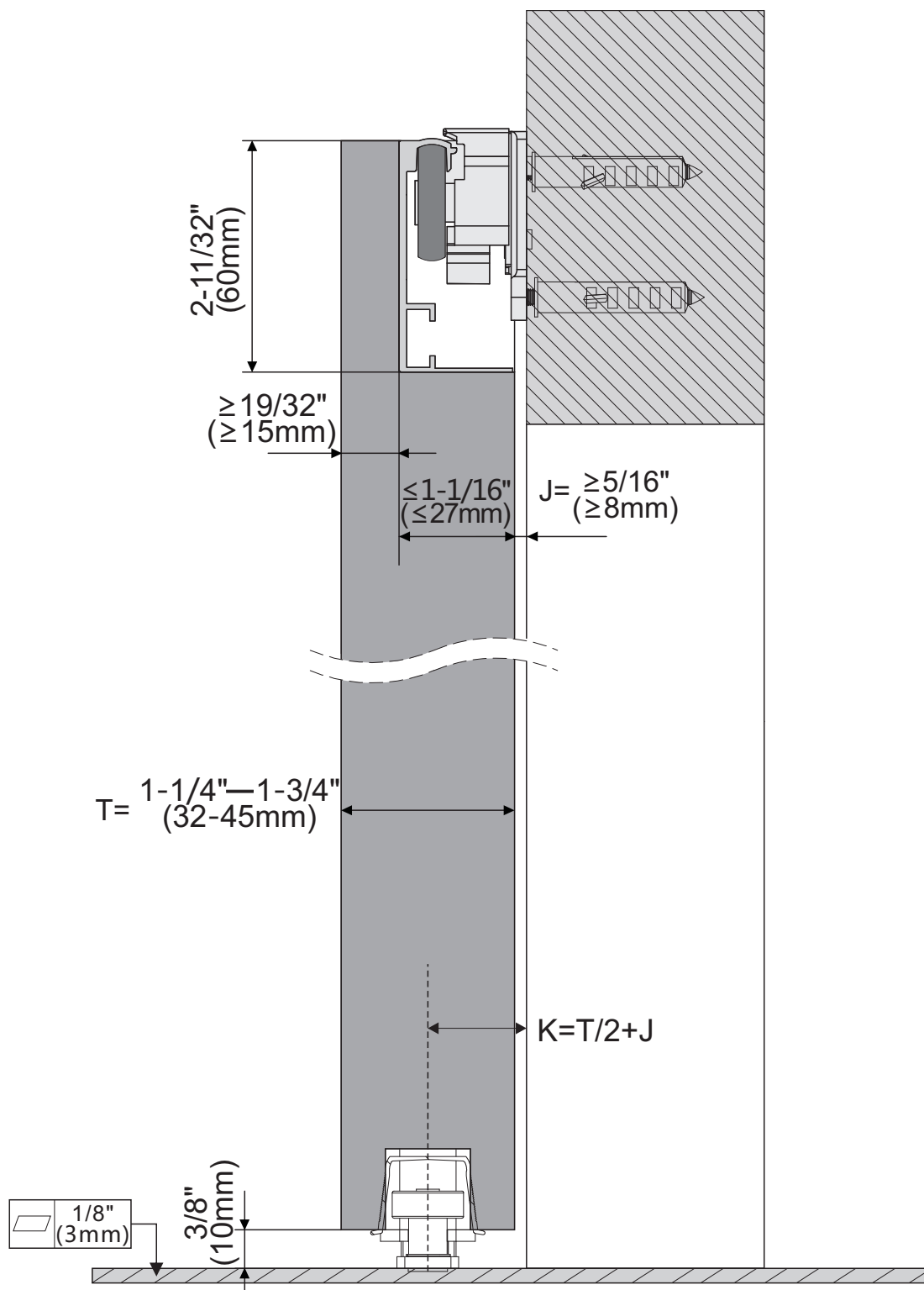


Инструмент

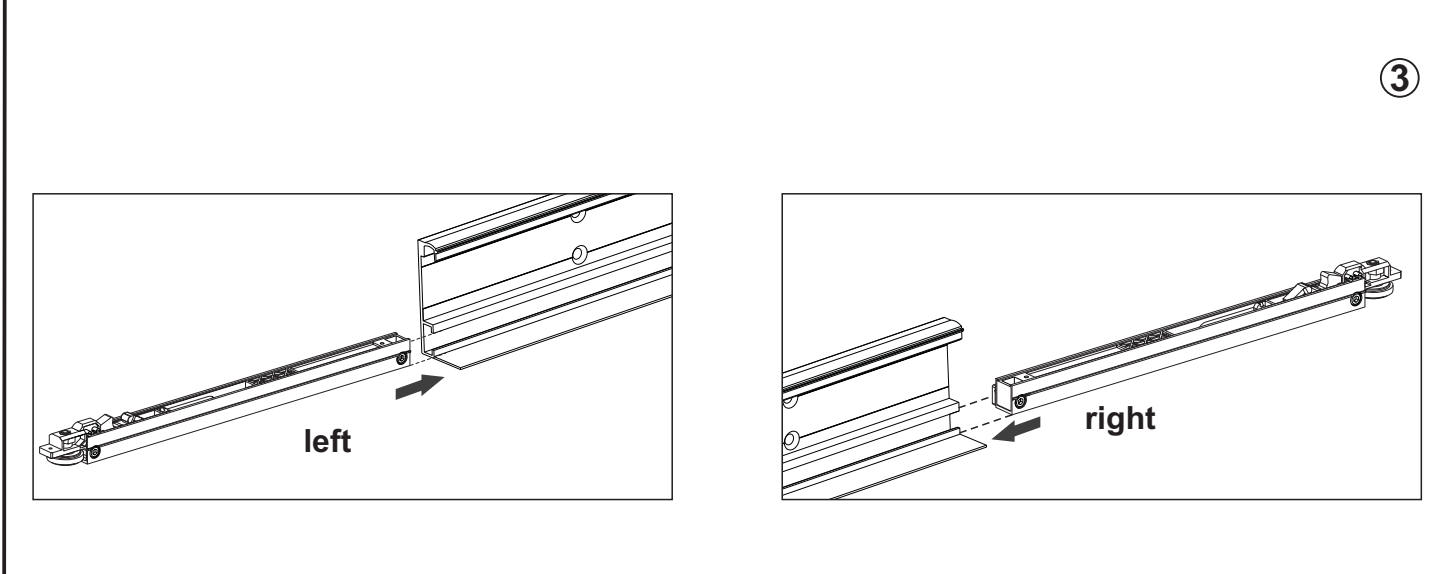
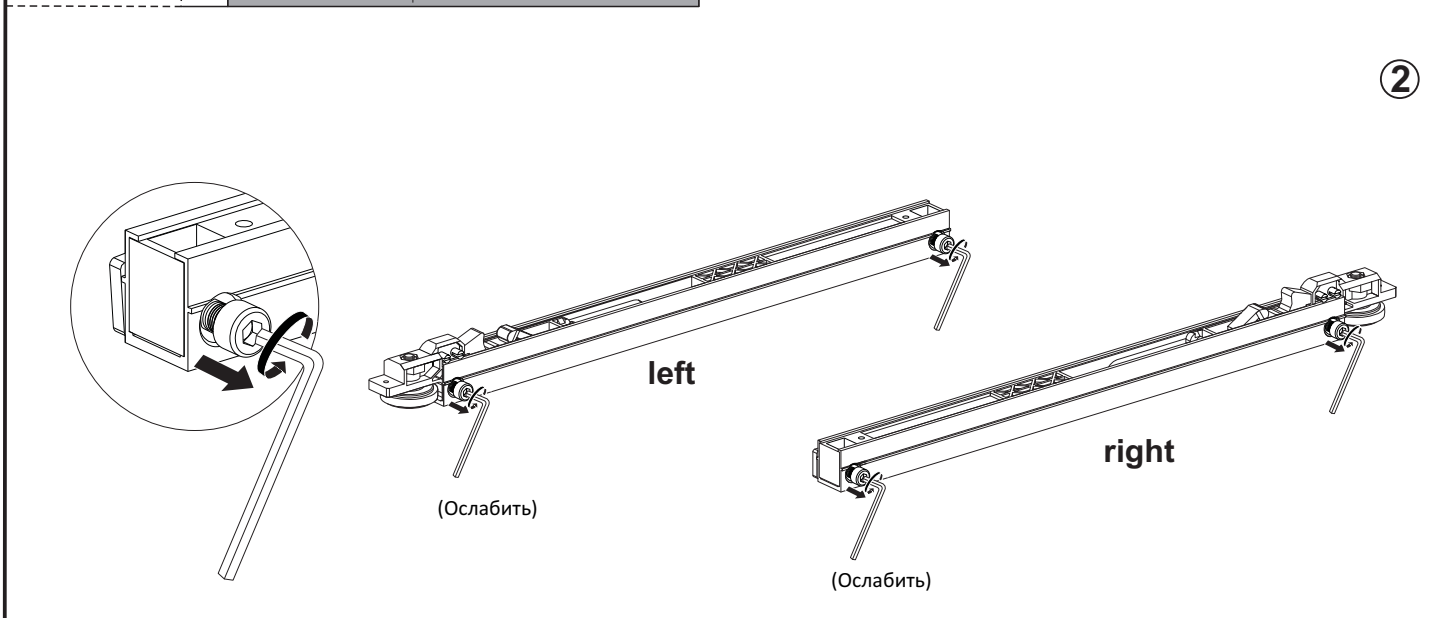
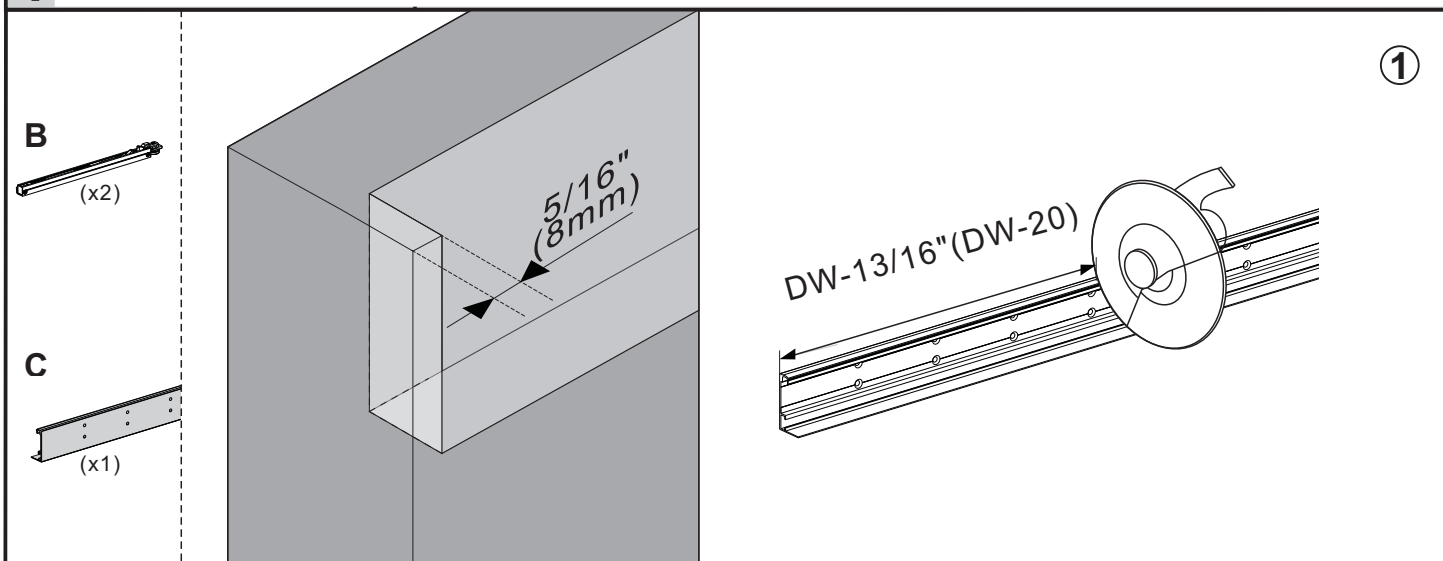


Нижний паз

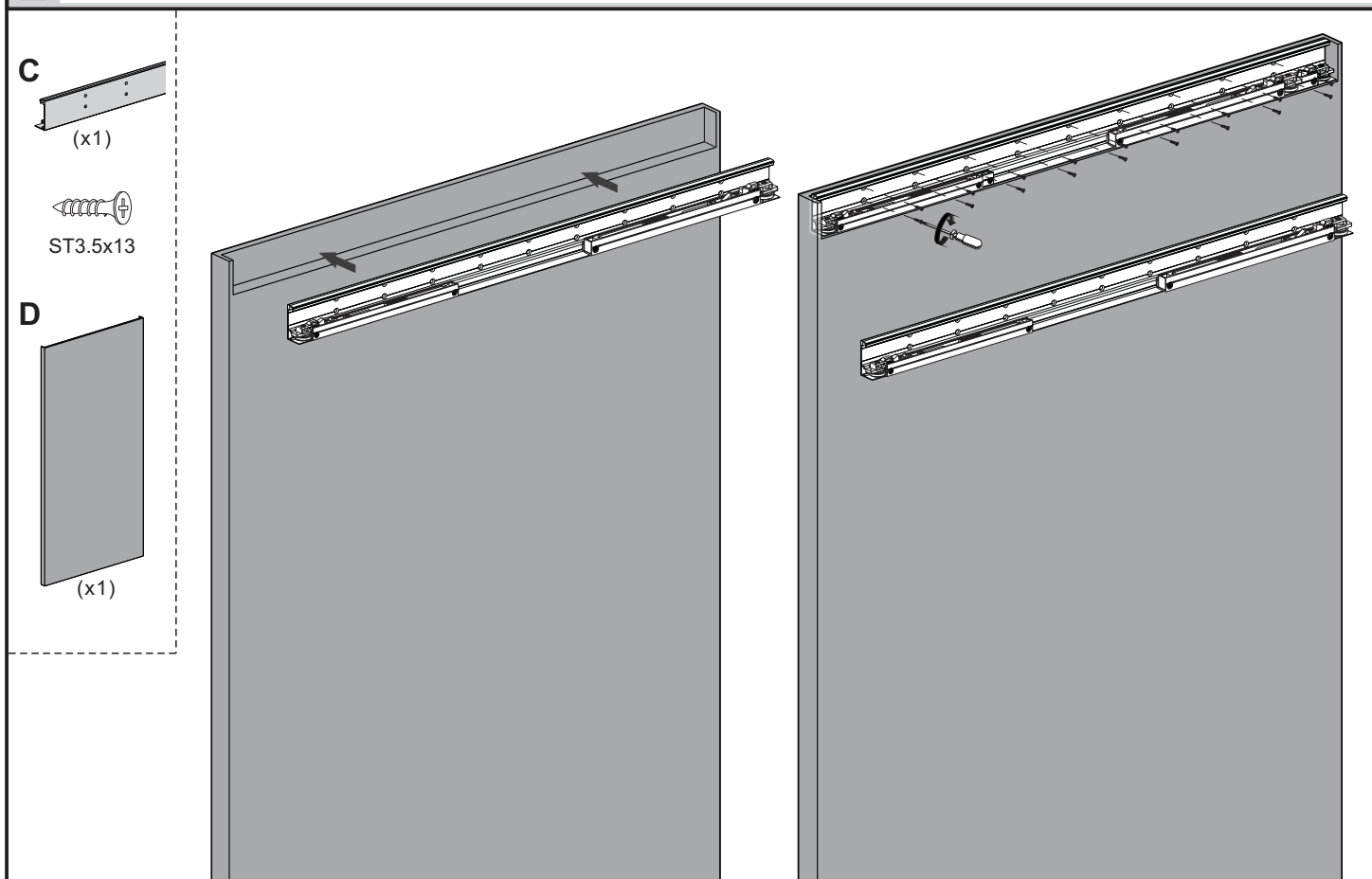




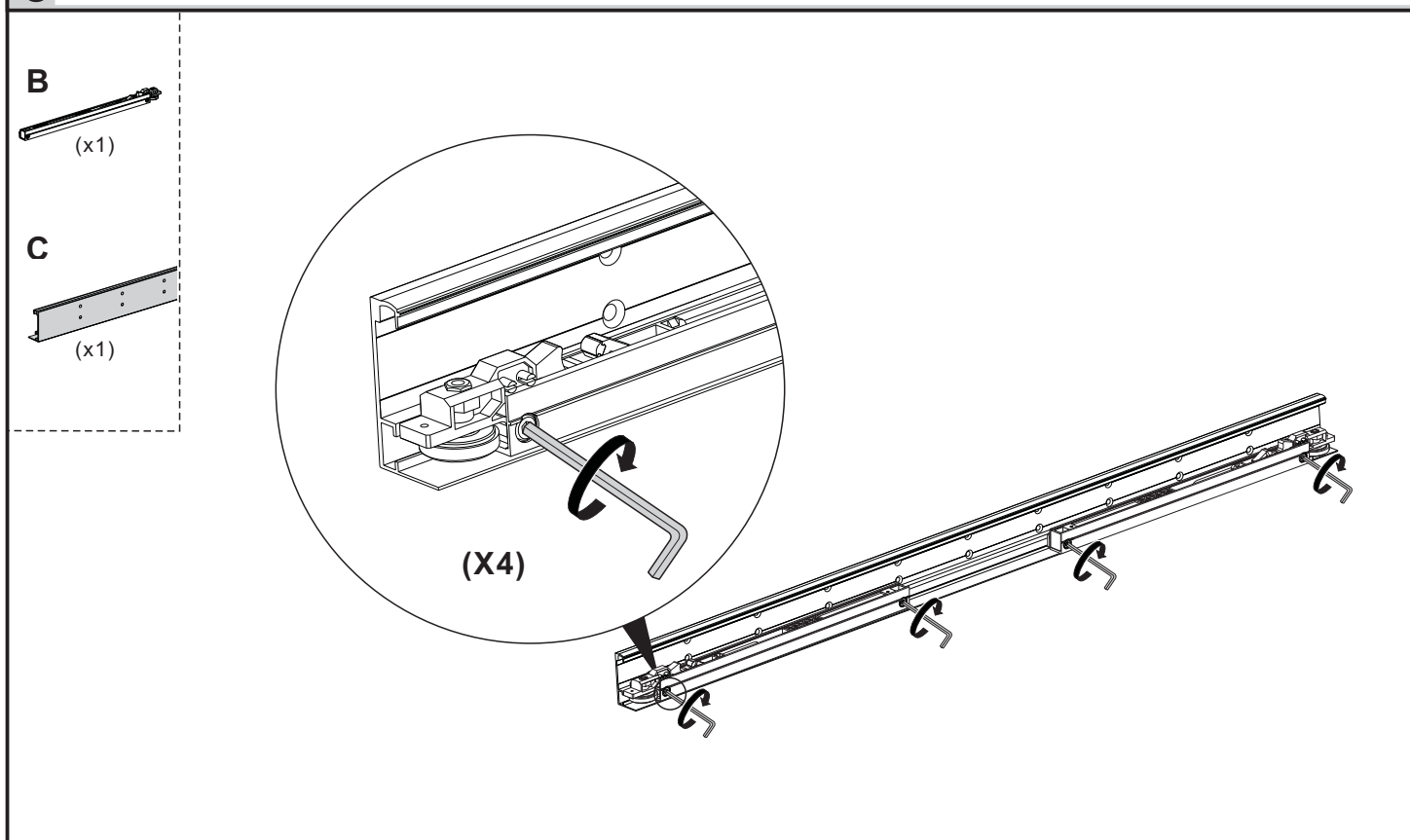
1 Обрежьте верхнюю направляющую по длине (ширина двери - 20мм), ослабьте винты доводчиков и закрепите их по обоим концам направляющей



2 Закрепите верхнюю направляющую в подготовленном пазу



3 Убедитесь, что доводчики расположены на одном уровне и затяните винты



4 Снимите колесо

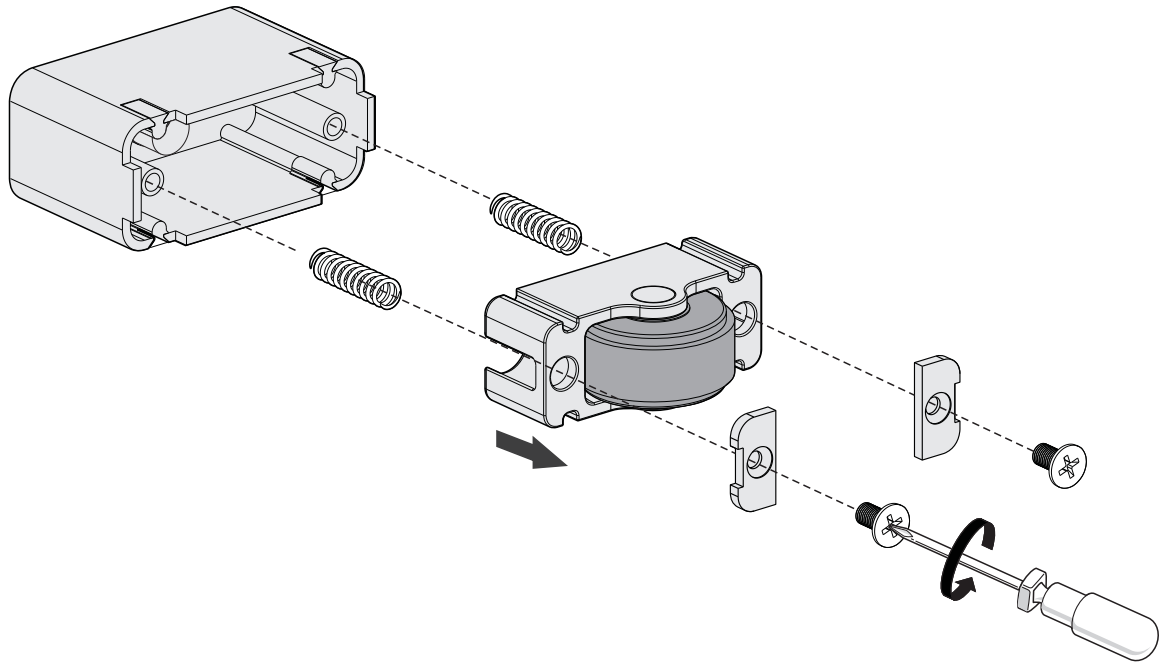
E



(x2)



ST4.2x25 (x4)



5 Для начала закрепите корпус нижнего колеса

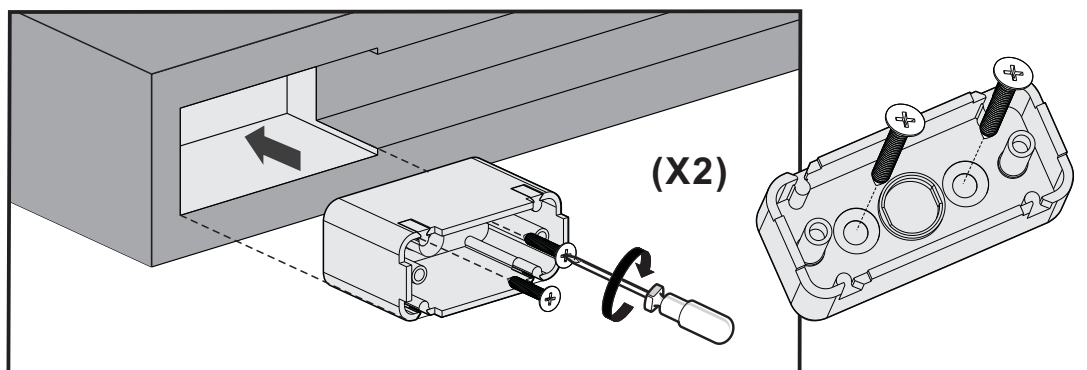
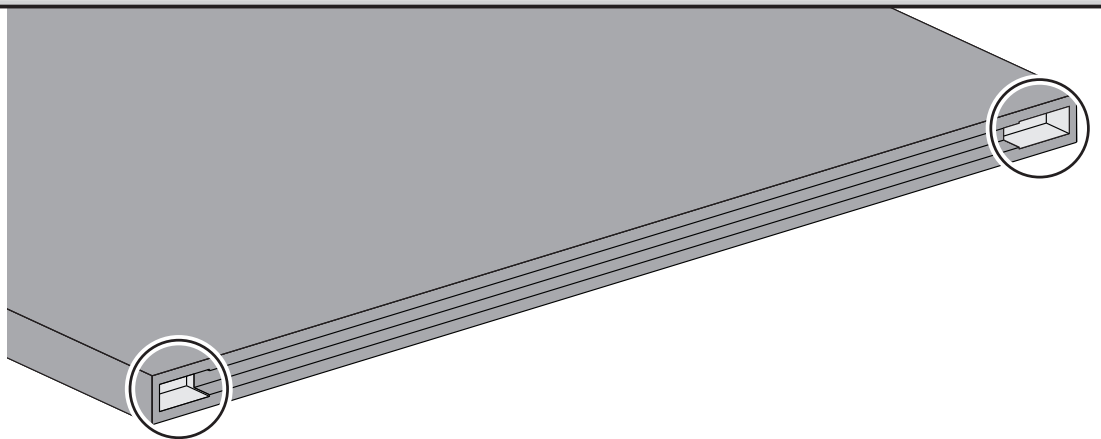
E



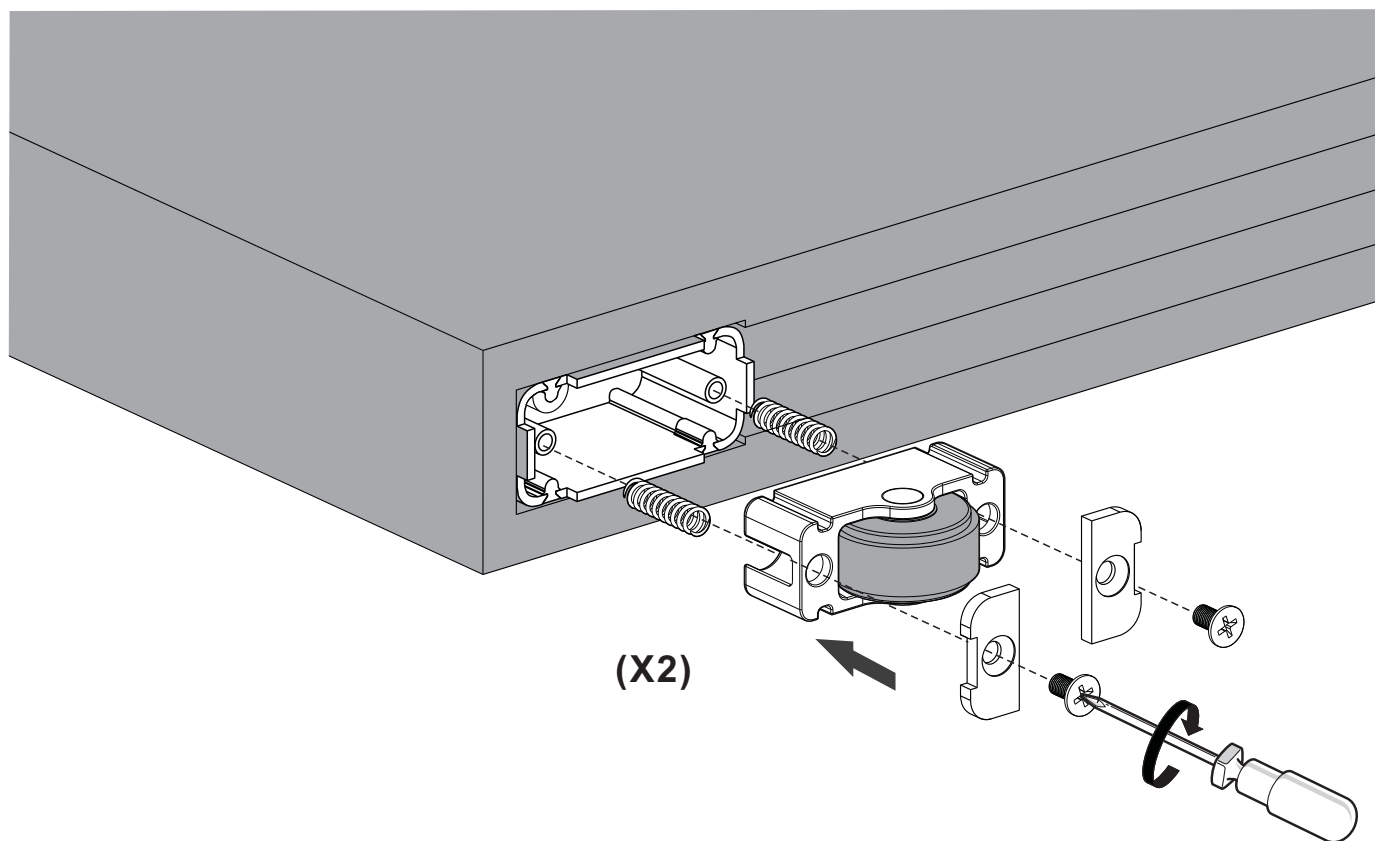
(x2)



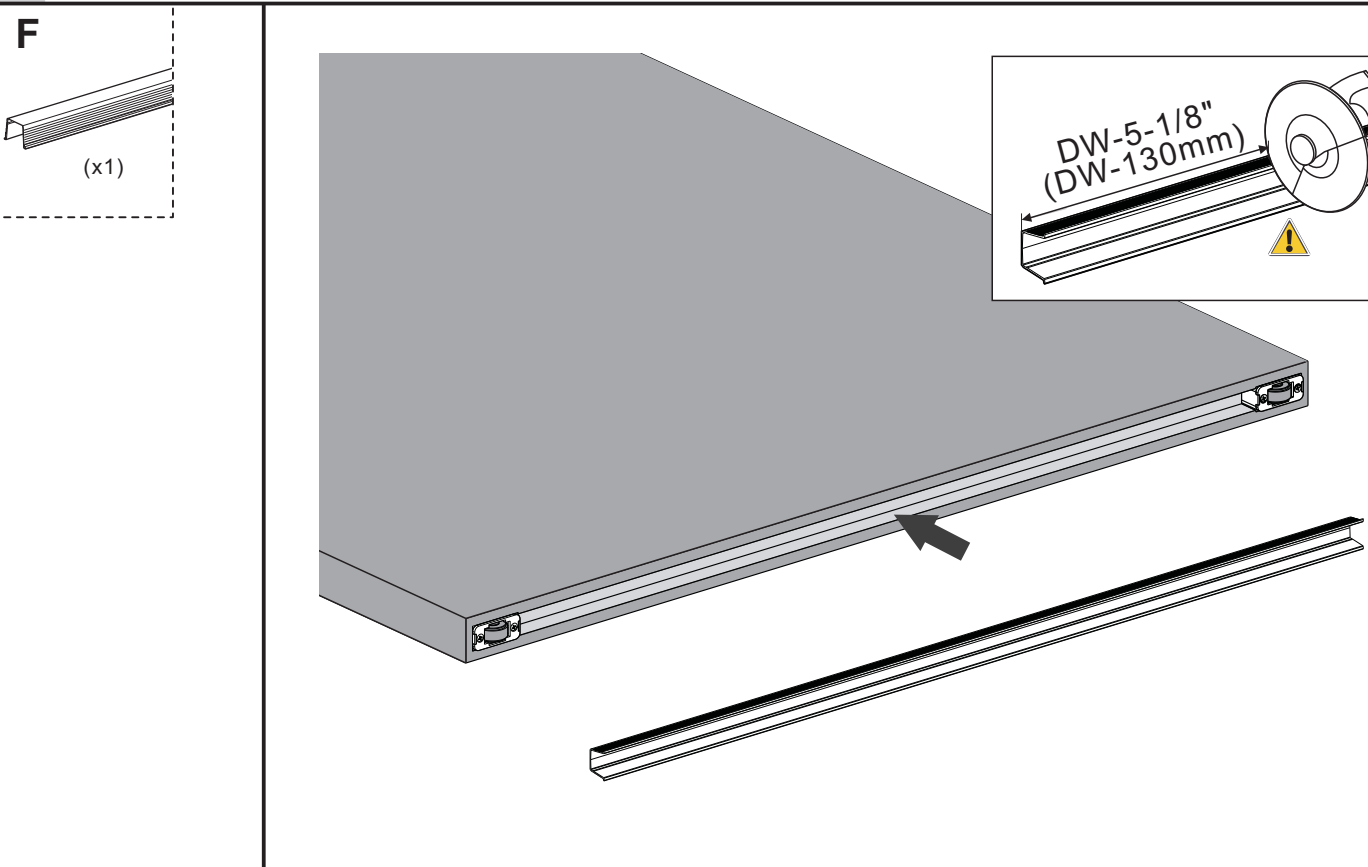
ST4.2x25 (x4)



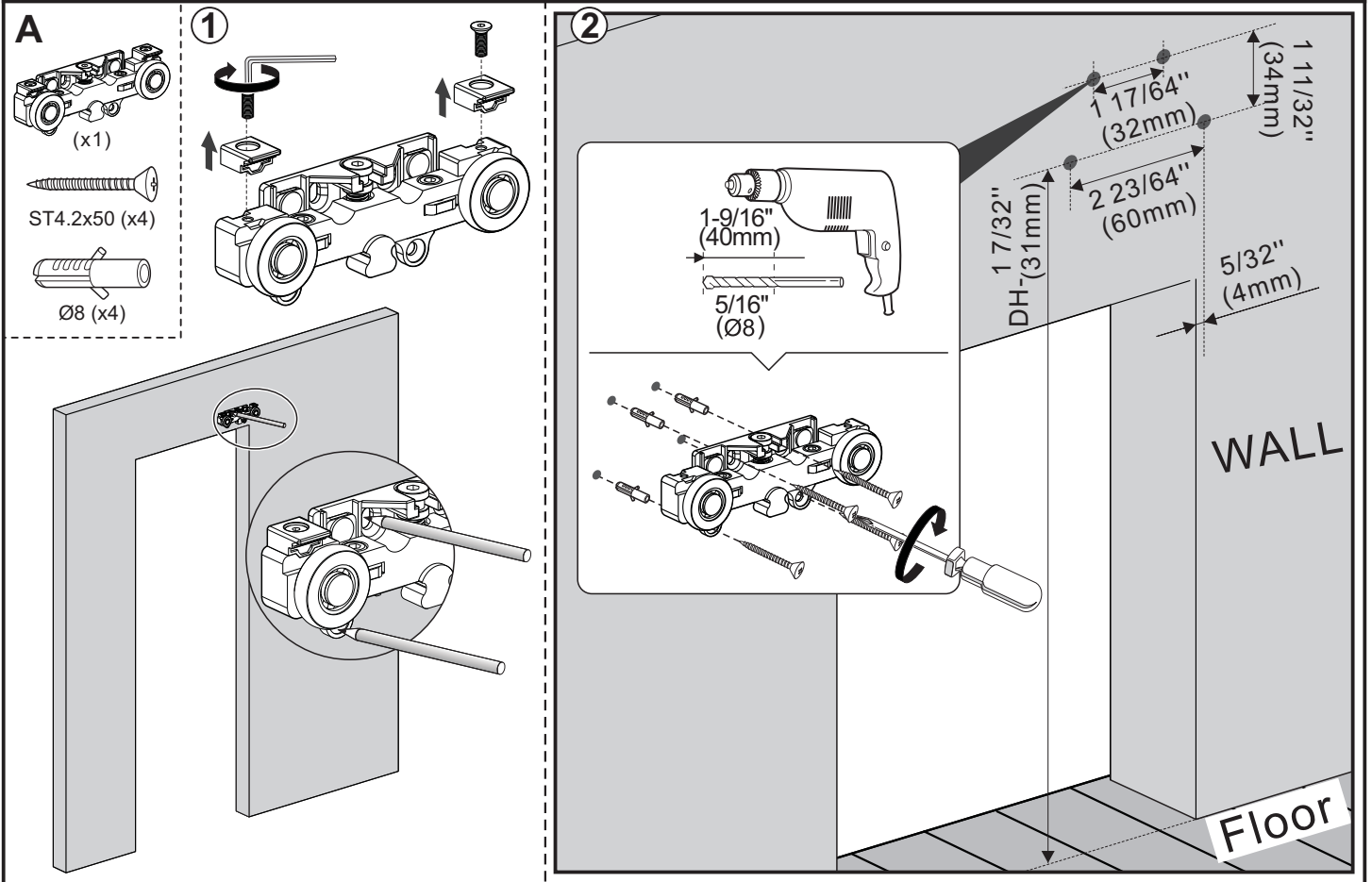
6 Вставьте колесо обратно в корпус



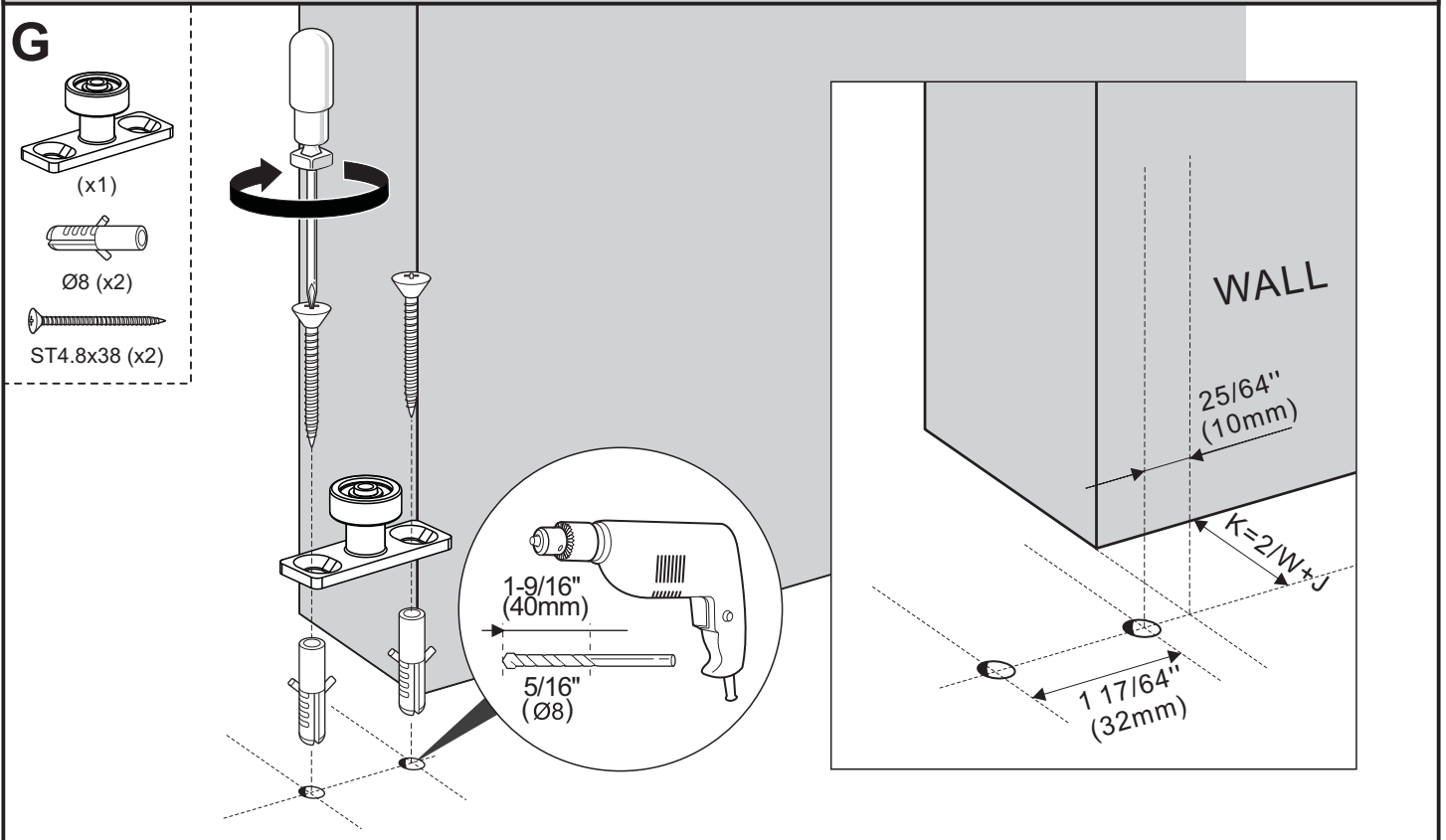
7 Обрежьте нижнюю направляющую по длине (ширина двери - 130мм) и установите её в нижний паз



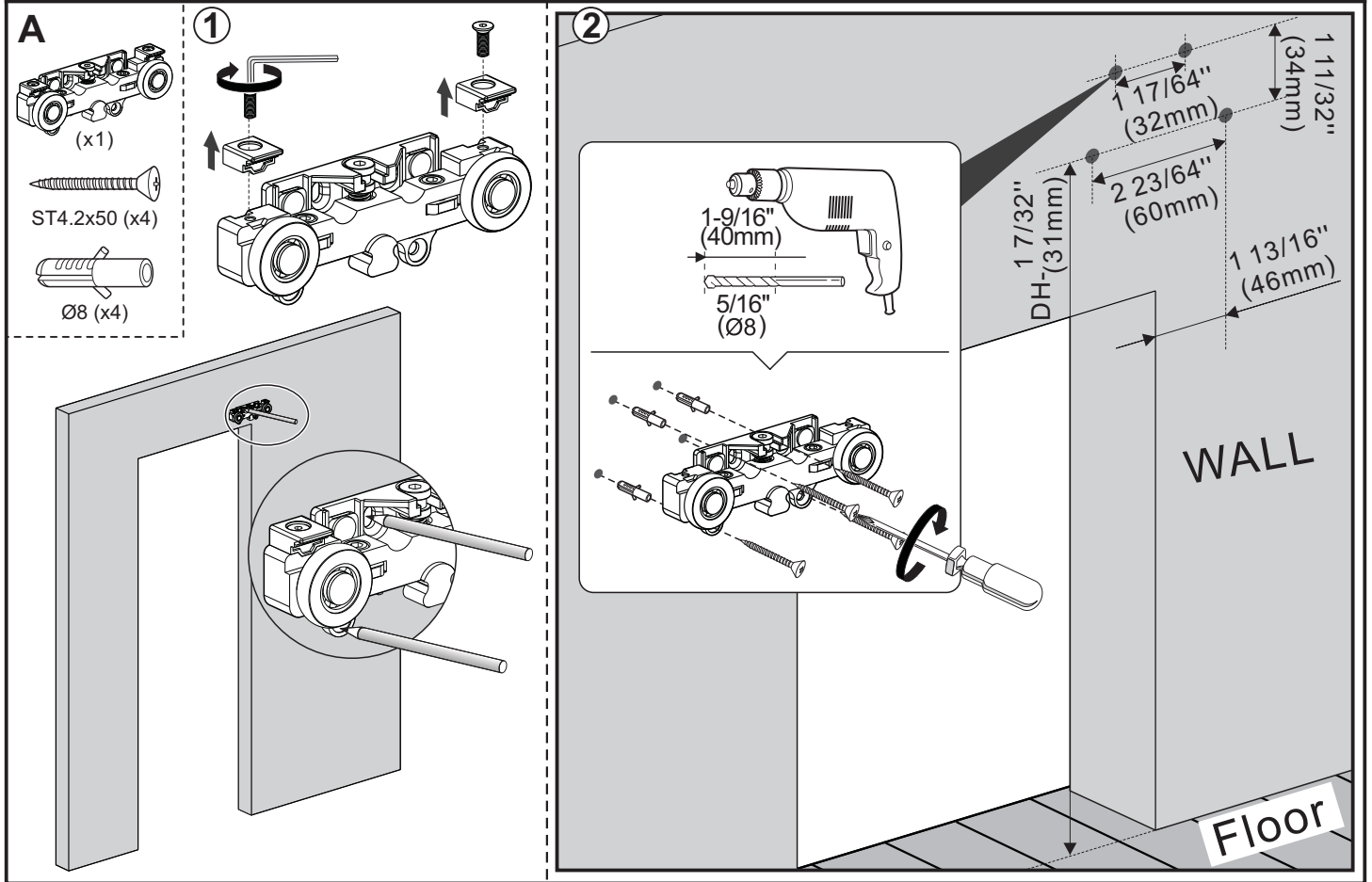
8a Снимите блокираторы с подвеса и закрепите его на стене



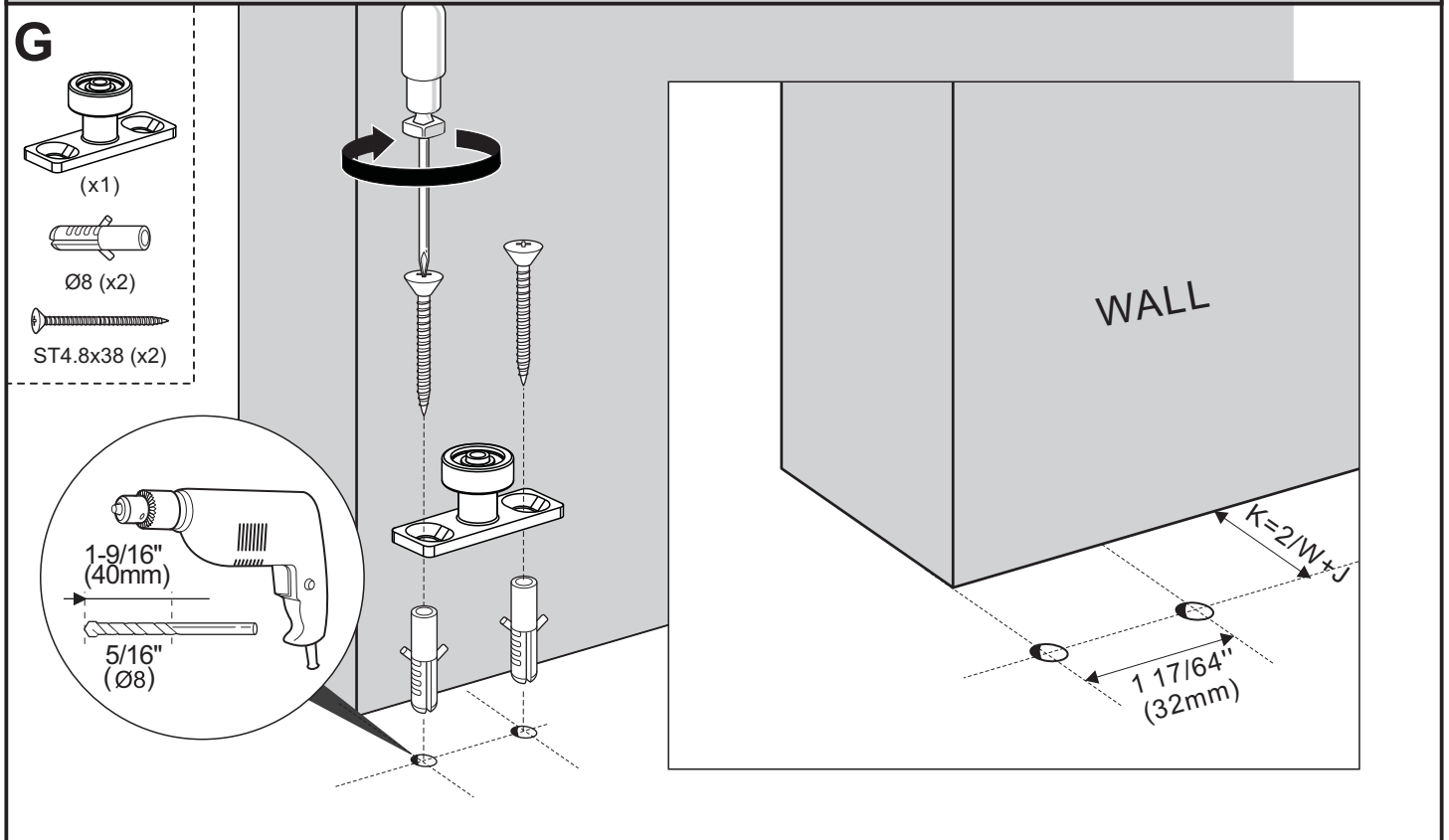
9a Закрепите напольный ролик



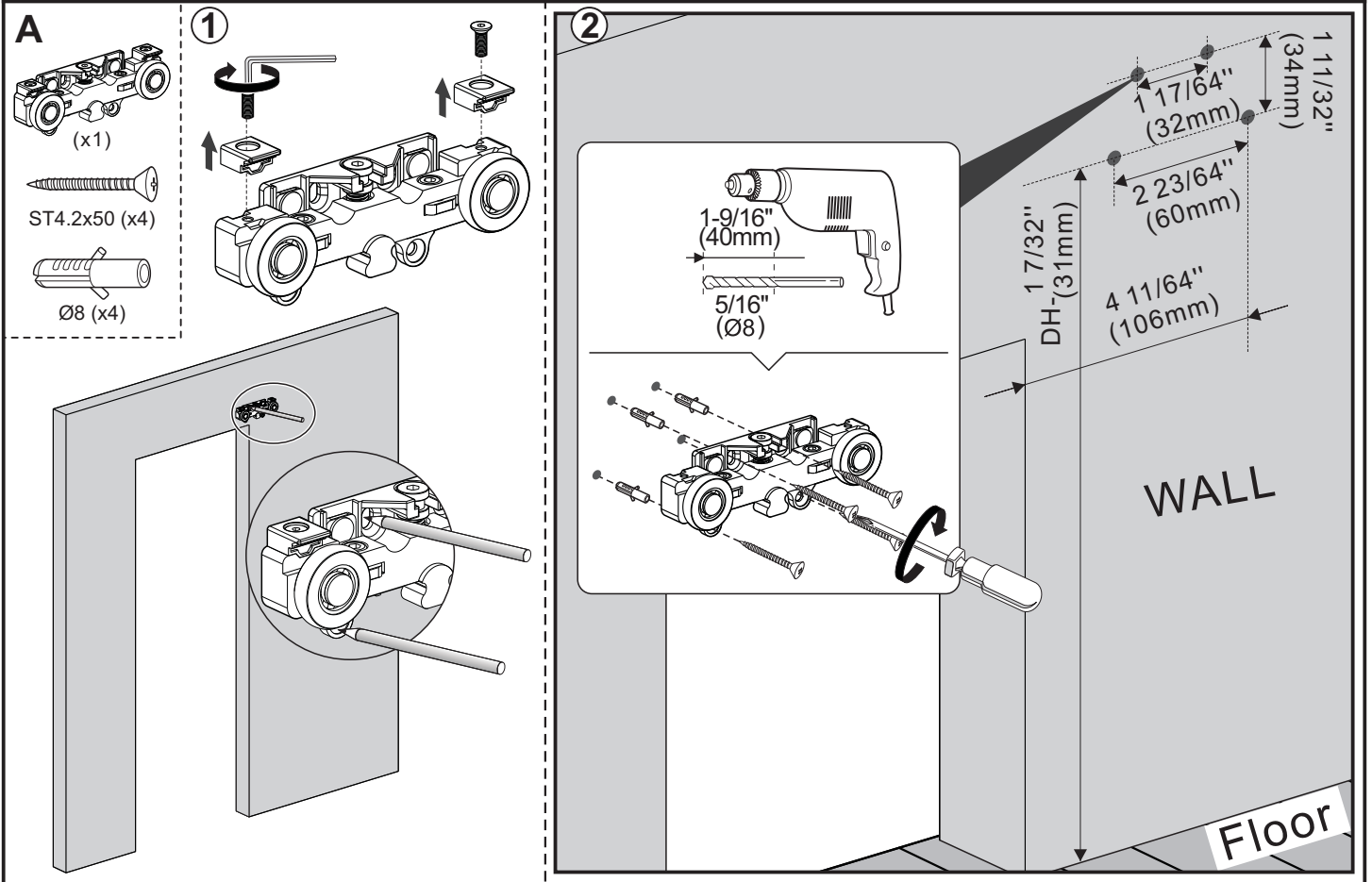
8b Снимите блокираторы с подвеса и закрепите его на стене



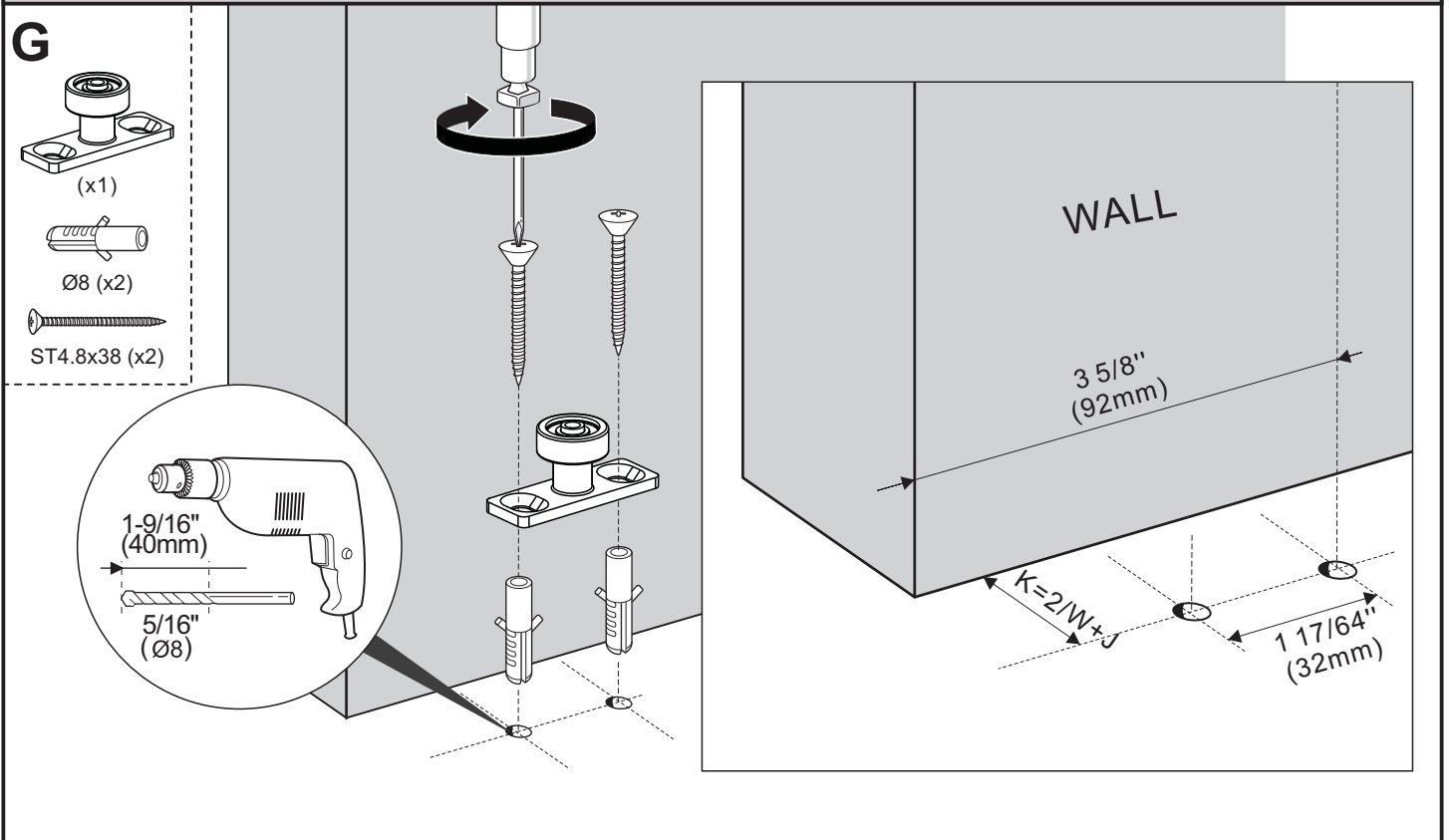
9b Закрепите напольный ролик



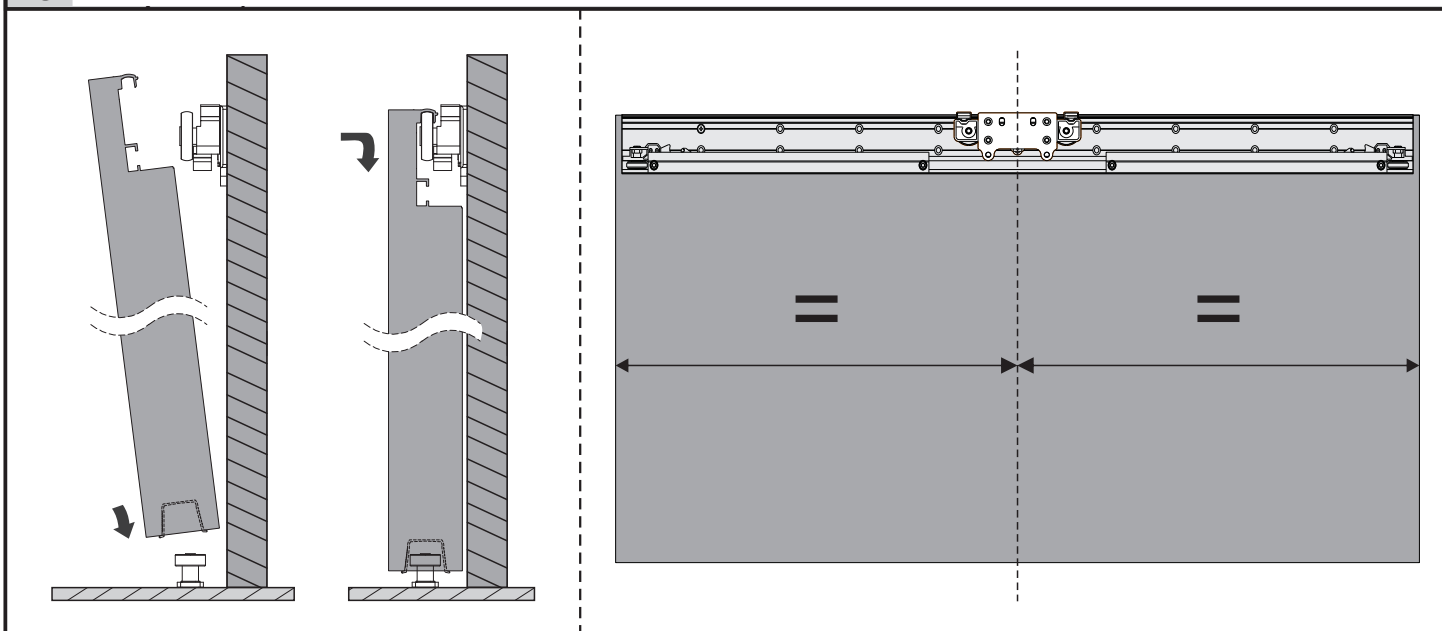
8c Снимите блокираторы с подвеса и закрепите его на стене



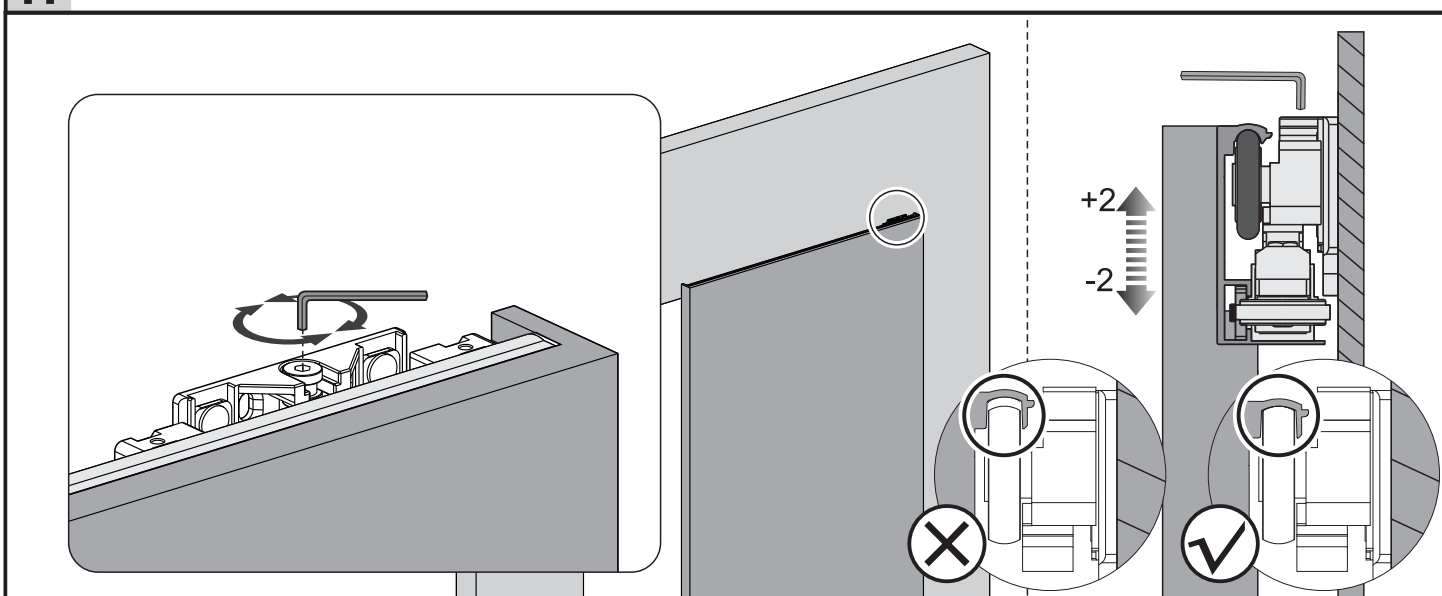
9c Закрепите напольный ролик



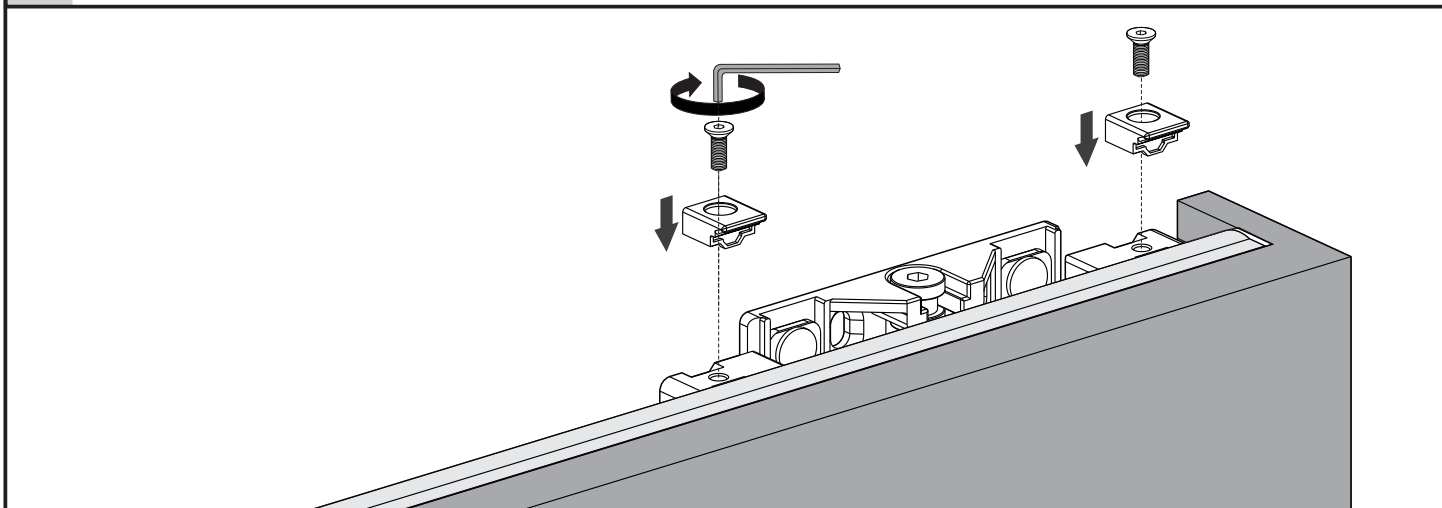
10 Установите напольный ролик в направляющую и установите дверь на подвес (он должен встать посередине направляющей)



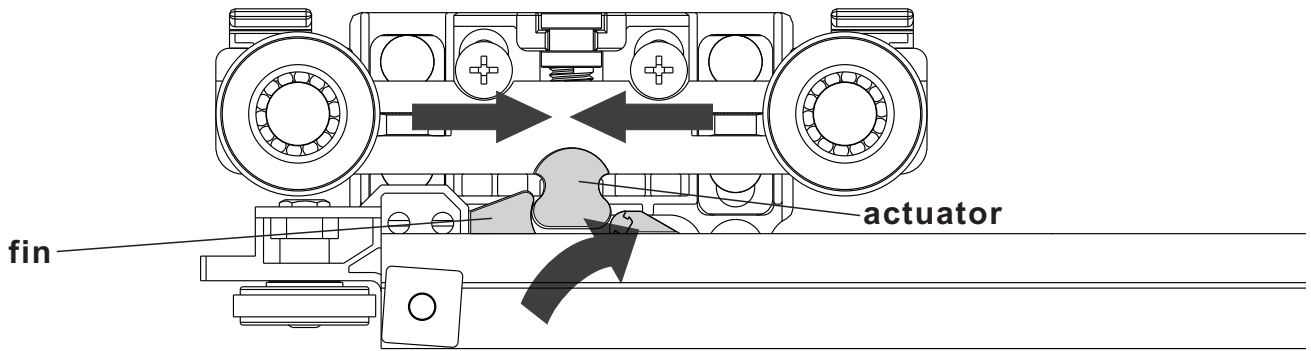
11 Поверните винт, чтобы отрегулировать высоту колеса для окончательной установки на направляющую



12 Затяните винты блокираторов на подвесе



13 Сдвиньте дверь влево или вправо, чтобы убедиться, что подвес корректно расположен между доводчиками



14 Отрегулируйте дверь, чтобы она была расположена параллельно стене

